

THE COLUMBUS

**GEBRUIKSAANWIJZING
MONTAGE INSTRUCTIE**

**BEDIENUNGSANLEITUNG
MONTAGE INFORMATION**

**MANUAL DE USO
INSTRUCCIONES DE MONTAJE**

**MANUEL DE L'UTILISATEUR
INSTRUCTIONS DE MONTAGE**



INLEIDING

The Columbus is een Kamado grill gemaakt van extra dik keramiek van de hoogste kwaliteit in combinatie met het zeer sterke mineraal cordieriet. The Columbus is daardoor bestand tegen alle weersomstandigheden en temperatuurschommelingen. Zelfs in de winter staat deze Kamado grill voor je klaar. Of u nu wilt grillen, stomen, wokken, of zelfs slow cooking met The Columbus Kamado is het allemaal mogelijk. De dekselafdichting is gemaakt van onbrandbaar materiaal zodat de afsluiting van The Columbus optimaal is.

WAARSCHUWINGEN

- **WAARSCHUWING!** Deze barbecue wordt erg heet, niet verplaatsen tijdens het gebruik.
- **WAARSCHUWING!** Houdt kinderen en huisdieren uit de buurt van de barbecue.
- **WAARSCHUWING!** Gebruik geen spiritus, benzine of andere brandbare vloeistoffen om aan te steken of te herontsteken! Gebruik alleen ontstekers die voldoen aan de EN 1860-3 norm!
- **WAARSCHUWING!** De barbecue niet in een besloten ruimte gebruiken, bijvoorbeeld in een huis, tent, caravan, voertuig of kleine ruimte. Risico op dodelijke ongelukken vanwege koolmonoxidevergiftiging.
- Start de grill rustig op als u deze voor het eerst gebruikt of als deze lange tijd niet gebruikt is. Houd de temperatuur onder de 250 °C en gebruik de grill voor minimaal 1 uur. Zo kan vocht uit het keramiek verdampen wat scheurvorming voorkomt.
- Gebruik de grill alleen nadat alle onderdelen gemonteerd zijn. Deze grill moet op de juiste manier volgens de montage-instructies gemonteerd worden. Onjuiste montage kan gevaarlijk zijn.
- Gebruik deze grill niet onder een hoger aangebrachte ontvlambare constructie.
- Het gebruik van alcohol of geneesmiddelen die met of zonder recept verkrijgbaar zijn, kunnen invloed hebben op het vermogen van de gebruiker om de grill op de juiste wijze te monteren of veilig te gebruiken.
- Wees voorzichtig wanneer je de grill gebruikt. Tijdens het grillen of schoonmaken is de grill heet, en hij mag nooit onbeheerd worden achtergelaten.
- Deze The Columbus Grill is niet bedoeld voor installatie in of op kampeerauto's en/of boten.
- Gebruik de grill niet binnen 1½ meter van ontvlambare materialen.
- Ontvlambare materialen omvatten, maar zijn niet beperkt tot, hout of voorbehandelde houten dekken, patio's en veranda's.
- Houd de grill altijd op een veilige en vlakke ondergrond op afstand van ontvlambare materialen.

- Niet grillen bij harde wind.
- Draag tijdens het aansteken of gebruik van de grill geen kleding met losse mouwen.
- Raak het grill- of houtskoolrooster, de as, houtskool of grill nooit aan om te controleren of ze heet zijn.
- Na het grillen de houtskool doven. Sluit alle ventilatieopeningen.
- Gebruik hittebestendige barbecue handschoenen of -handschoenen tijdens het grillen, het afstellen van de ventilatieopeningen, het toevoegen van houtskool en het gebruik van de thermometer of het deksel.
- Gebruik de juiste gereedschappen met lange, hittebestendige handvatten.
- Plaats de houtskool altijd in het kolenmandje.
- Geen houtskool direct onderin de Kamado plaatsen.
- Niet op de tafel leunen, of het uiteinde ervan overbelasten.
- Gooi hete houtskool nooit weg waar erop gelopen kan worden of waar het een brandgevaar vormt. Gooi de as of houtskool nooit weg voordat ze volledig gedoofd zijn.
- Zet de grill niet weg en berg hem ook niet op totdat het as en houtskool volledig gedoofd zijn.
- Verwijder de as niet totdat alle houtskool helemaal opgebrand en volledig gedoofd is en de grill afgekoeld is.
- Houd elektriciteitsdraden en snoeren weg van de hete oppervlakken van de grill en op afstand van plaatsen met veel voorbijgangers.

Voorzorgsmaatregelen

- Geen water gebruiken om vlammen te bedwingen of houtskool te doven.
- Grillborstels moeten regelmatig op losse draden en overmatige slijtage gecontroleerd worden. Vervang de borstel als je losse draden op het grillrooster of op de borstel aantreft. The Columbus beveelt aan om bij het begin van elk voorjaar een nieuwe roestvrijstalen grillborstel aan te schaffen.

GARANTIE

Hier vindt u alle informatie die u nodig hebt voor reparatie van uw The Columbus product in het onwaarschijnlijke geval van defecten.

Krachtens geldende wetgeving heeft de klant een aantal rechten indien het product defect is. Deze rechten omvatten aanvullende service of vervanging, reductie van de aankoop prijs en compensatie. Binnen de Europese Unie is dit bijvoorbeeld, een tweejarige wettelijke garantie met ingang van de datum waarop het product wordt overgedragen.

Deze garantie heeft geen invloed op deze en overige wettelijke rechten. Deze garantie kent zelfs aanvullende rechten toe aan de eigenaar, buiten de wettelijke garantie bepalingen.

Vrijwillige garantie van The Columbus

The Columbus biedt de koper van het The Columbus-product (of, indien sprake is van een geschenk of promotieactie, de persoon voor wie het als geschenk of promotie-item is gekocht) de garantie dat het The Columbus-product vrij is van defecten in materiaal en fabricage gedurende de hieronder aangegeven periode(n), onder voorbehoud van montage en gebruik in overeenstemming met de bijbehorende gebruikershandleiding.

Bij normaal gebruik en onderhoud bij een eengezinswoning of appartement zal The Columbus binnen het kader van deze garantie defecte onderdelen repareren of vervangen met inachtneming van de hieronder aangegeven perioden, beperkingen en uitzonderingen. **VOOR ZOVER DIT KRACHTENS GELDENDE WETGEVING MOGELIJK IS, WORDT DEZE GARANTIE SLECHTS AAN DE OORSPRONKELIJKE KOPER VERSTREKT EN KAN DEZE GARANTIE NIET WORDEN OVERGEDRAGEN OP VOLGENDE EIGENAREN, BEHALVE INDIEN SPRAKE IS VAN GESCHENKEN EN PROMOTIEACTIES ZOALS HIERBOVEN VERMELD.**

Verantwoordelijkheden van de eigenaar in het kader van deze garantie

Bewaar jouw originele aankoopbon en/of factuur. Bovenstaande garantie is alleen van toepassing wanneer de eigenaar zorgvuldig met het The Columbus-product omgaat door alle montage-instructies, gebruiksinstructies en aanwijzingen voor preventief onderhoud op te volgen zoals beschreven in de bijbehorende gebruikershandleiding, tenzij de eigenaar kan bewijzen dat het defect of de storing niets te maken heeft met het zich niet houden aan bovenstaande verplichtingen. Als je in een kustgebied woont of jouw product in de buurt van een zwembad is geplaatst, behoort het regelmatig schoonmaken en afspoelen van de buitenkant van het product tot het regulier onderhoud, zoals beschreven in de bijbehorende gebruikershandleiding.

Garantie afhandeling/garantie uitsluiting

Als je denkt dat een onderdeel wordt gedekt door deze garantie, neem je contact op met de klantenservice van The Columbus. Hiervoor kan je gebruikmaken van de contactgegevens op onze website (www.columbusgrills.com of de landspecifieke website waarnaar u wordt doorverwezen). The Columbus zal defecte onderdelen die worden gedekt door deze garantie na onderzoek naar eigen goeddunken repareren of vervangen. Als reparatie of vervanging niet mogelijk is, kan The Columbus ervoor kiezen (naar eigen goeddunken) om de barbecue te vervangen door een nieuwe barbecue van gelijke of grotere waarde. The Columbus kan je vragen om onderdelen (voldoende gefrankeerd) op te sturen voor inspectie.

Deze GARANTIE vervalt indien er sprake is van schade, slijtage, verkleuringen en/ of roest waarvoor The Columbus niet verantwoordelijk is en welke is veroorzaakt door:

- Misbruik, oneigenlijk gebruik, wijziging, modificatie, verkeerd gebruik, vandalisme, verwaarlozing, onjuiste montage of installatie of het niet naar behoren uitvoeren van normaal en routine onderhoud.
- Blootstelling aan zoute lucht en/of chloor, afkomstig van bijvoorbeeld zwembaden, bubbelbaden en thermale baden;
- Ernstige weersinvloeden zoals hagel, orkanen, aardbevingen, tsunami's, hoogwater, tornado's of zware stormen.
- The Columbus zal in geval van garantie de onderdelen opsturen per post

- Thermometers, ringen, wielen, handvatten, veren en andere onderdelen dienen zelf gemonteerd te worden.

Bij gebruik en/of installatie van niet-originele onderdelen op uw The Columbus product komt deze garantie te vervallen en wordt eventuele daaruit voortvloeiende gevolgschade niet gedekt door deze garantie. Wanneer je een barbecue zonder toestemming van The Columbus of door een niet door The Columbus geautoriseerde onderhoudstechnicus laat ombouwen voor andere brandstoffen, vervalt deze garantie.

Garantietermijnen particulier gebruik

Grill-/houtschoolroosters, scharnier, rvs onderdelen, zijbordjes, handvatten, accessoires, enz.:

2 jaar tegen doorroesten/doorbranden

Keramische vuurring en vuurschaal:

2 jaar tegen barsten/doorbranden

Deksel en ketel:

20 jaar tegen barsten

GEEN GARANTIE OP SLIJTAGE ONDERDELEN BV: VILT, HANDSCHOENEN, ENZ...

Garantietermijnen professioneel gebruik

Grill-/houtschoolroosters, scharnier, rvs onderdelen, zijbordjes, handvatten, accessoires enz.:

1 jaar tegen doorroesten/doorbranden

Keramische onderdelen als deksel, ketel, vuurring en vuurschaal:

1 jaar tegen barsten/doorbranden

GEEN GARANTIE OP SLIJTAGE ONDERDELEN BV: VILT, HANDSCHOENEN, ENZ...

Vrijwaringen

Afgezien van de garantie en vrijwaringen beschreven in deze garantieverklaring, wordt uitdrukkelijk geen verdere garantie of vrijwillige aansprakelijkstelling gegeven welke verder gaat dan de wettelijke aansprakelijkheid die op The Columbus van toepassing is. Situaties of aanspraken waarbij The Columbus volgens de wet verplichte aansprakelijkheid heeft, worden niet beperkt of uitgesloten door deze garantie verklaring.

Na de betreffende perioden van deze garantie is geen garantie van toepassing. Garanties afgegeven door een andere persoon, met inbegrip van dealers of detailhandelaars, met betrekking tot een product (zoals eventuele “uitgebreide garanties”), zijn in geen geval bindend voor The Columbus. Deze garantie biedt uitsluitend mogelijkheid tot het repareren of vervangen van defecte onderdelen.

In geen geval zal een herstelmaatregel van welke aard dan ook in het kader van deze vrijwillige garantie een waarde hoger dan de aankoopprijs van het verkochte The Columbus -product hebben.

Je aanvaardt het risico en de aansprakelijkheid voor verlies, schade of letsel aan u en uw woning en/of aan anderen en hun eigendommen door verkeerd of onkundig gebruik van het product of door het niet opvolgen van de instructies van The Columbus in de bijbehorende gebruikershandleiding.

Onderdelen en accessoires die onder deze garantie worden vervangen, worden uitsluitend gedekt voor het restant van de bovengenoemde oorspronkelijke garantieperiode(s).

Deze garantie geldt voor gebruik bij particuliere eengezinswoningen of appartementen en is niet van toepassing op The Columbus-barbecues die worden gebruikt in omgevingen met een commercieel of gemeenschappelijk karakter of met meerdere units, zoals restaurants, hotels, resorts of vakantiewoningen.

The Columbus kan het ontwerp van zijn producten van tijd tot tijd wijzigen. Niets in deze garantie mag worden opgevat als verplichting voor The Columbus om dergelijke ontwerpwijzigingen te integreren in eerder gemaakte producten, noch worden opgevat als erkenning dat een eerder ontwerp ondeugdelijk was.

SCHOON HOUDEN

Volg deze onderhoudsinstructies om uw grill er jarenlang beter te doen uitzien en beter te grillen!

- Voor de juiste luchtstroming en beter grillen moeten voor het gebruik de opgehoopte as en oude houtskool onderuit de Kamado worden verwijderd. Voordat u dat doet moet u ervoor zorgen dat alle houtskool volledig gedooft en de grill afgekoeld is. U ziet misschien “verfachtige” schilfers op de binnenkant van het deksel. Tijdens het gebruik oxideren vet- en rookdampen langzaam tot koolstof en worden afgezet aan de binnenkant van het deksel. Borstel het verkoolde vet uit de binnenkant van het deksel met een roestvrijstalen grillborstel. Om meer ophoping tot een minimum te beperken kan de binnenkant van het deksel na het grillen met een papieren handdoek worden afgenomen terwijl de grill nog warm (niet heet) is.
- Als uw grill in een bijzonder barre omgeving wordt gebruikt, moet u de buitenkant vaker schoonmaken. Zure regen, chemicaliën en zout water kan roest op de buitenkant veroorzaken. The Columbus beveelt aan de buitenkant van de grill met warm zeepwater af te nemen. Spoel de buitenoppervlakken daarna af en laat ze grondig drogen.
- Gebruik geen scherpe voorwerpen of schurende schoonmaakmiddelen voor het schoonmaken van de buitenkant van uw grill.

MONTAGE INSTRUCTIE



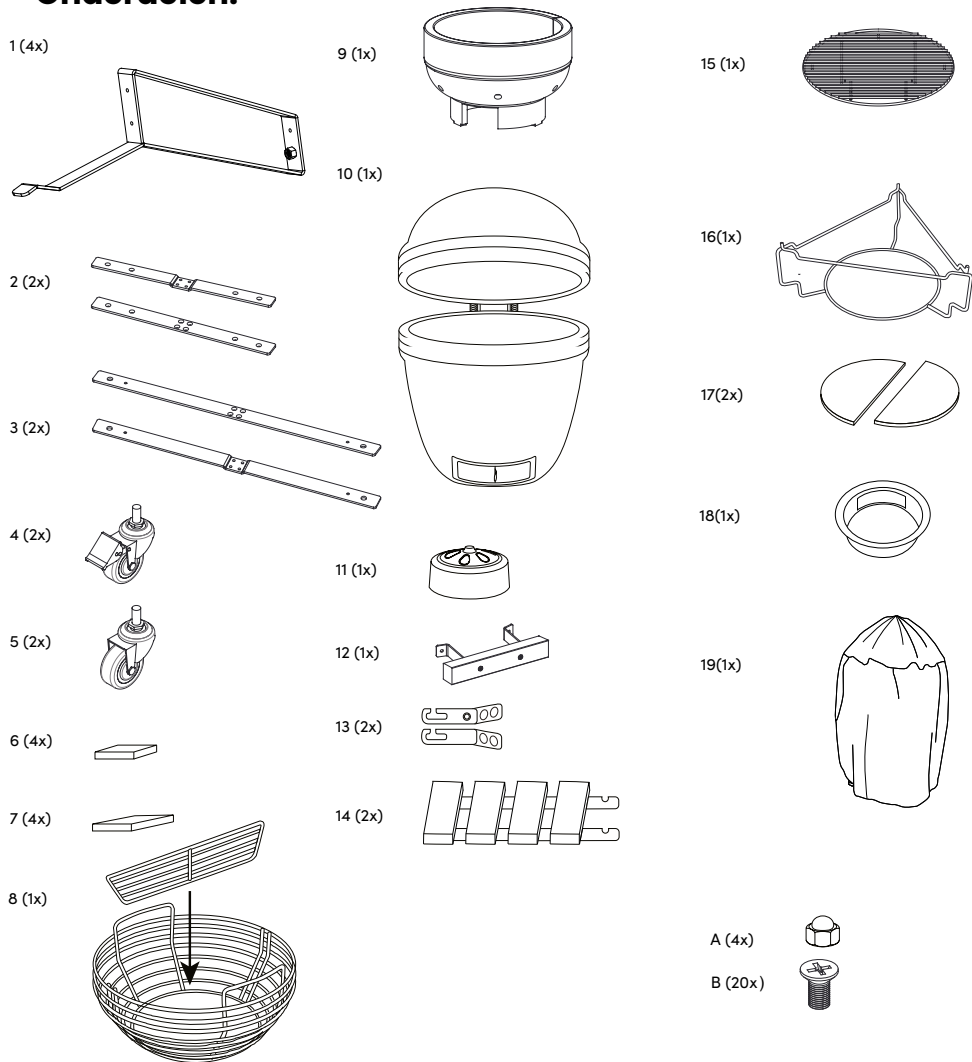
Charcoal grey Medium en Large ► **ga naar pagina 12**



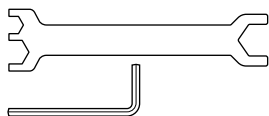
PROLINE Urban grey Large ► **ga naar pagina 20**

Charcoal grey medium

Onderdelen:



Benodigd gereedschap (meegeleverd)



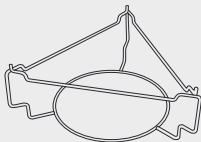
Benodigd gereedschap (niet meegeleverd)



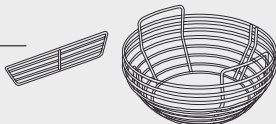
15



16



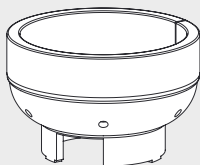
8



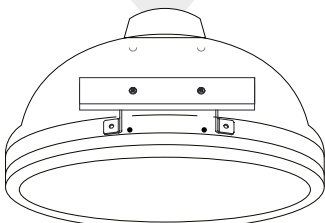
18



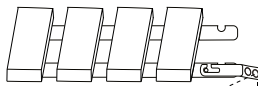
9



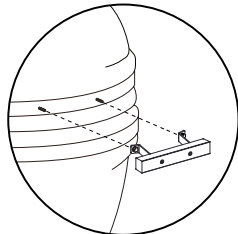
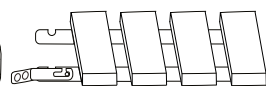
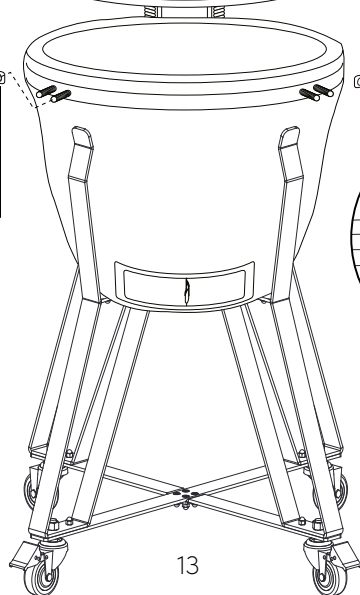
10



14



13

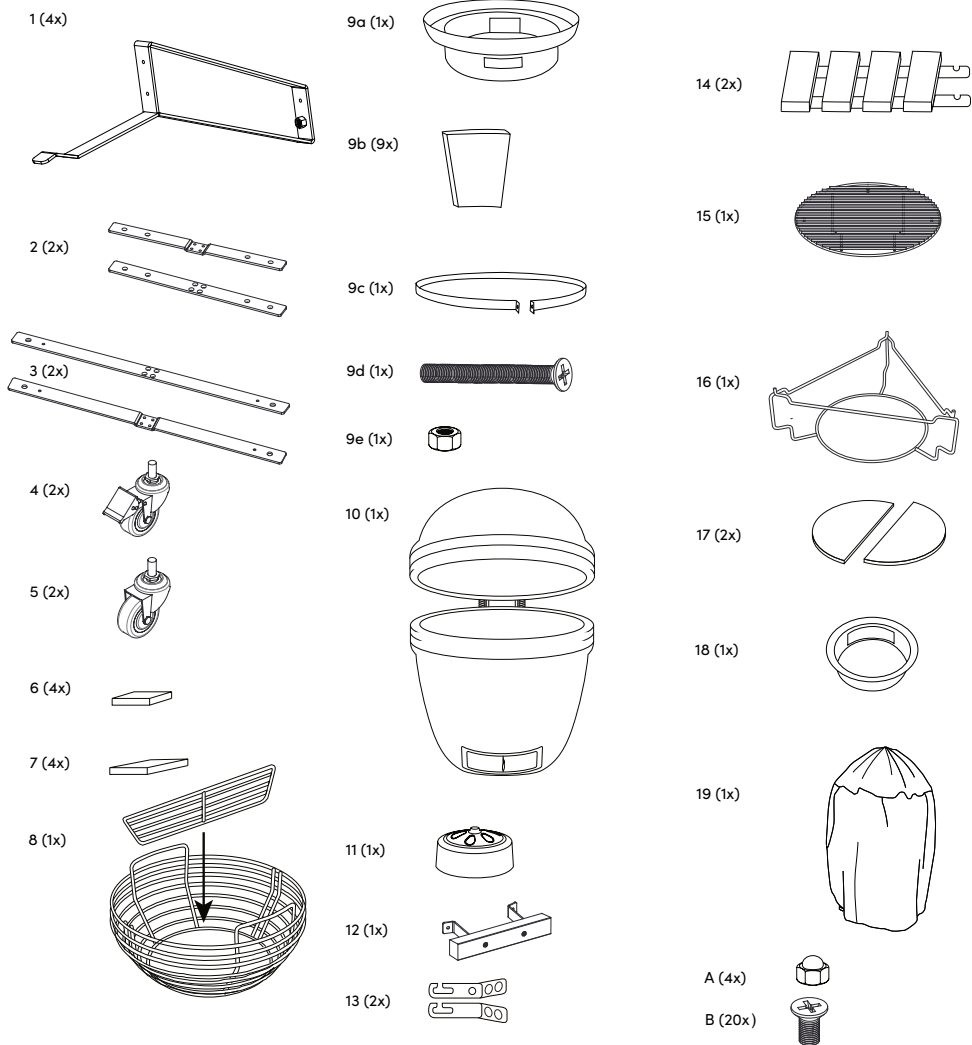


12

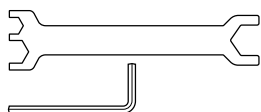
13

Charcoal grey large

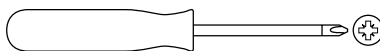
Onderdelen:



Benodigd gereedschap (meegeleverd)



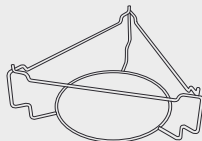
Benodigd gereedschap (niet meegeleverd)



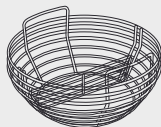
15



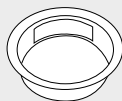
16



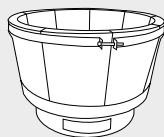
8



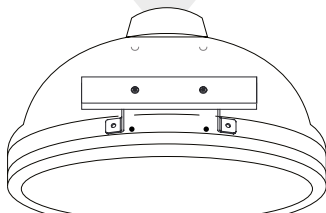
18



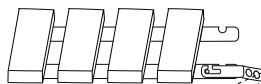
9



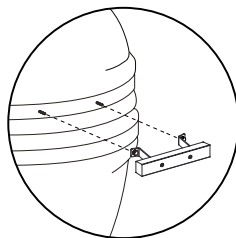
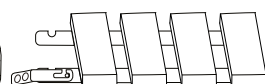
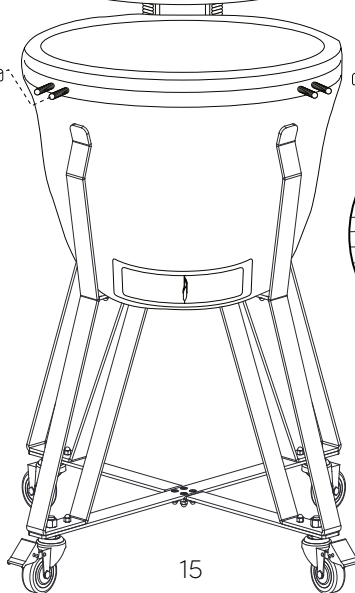
10



14

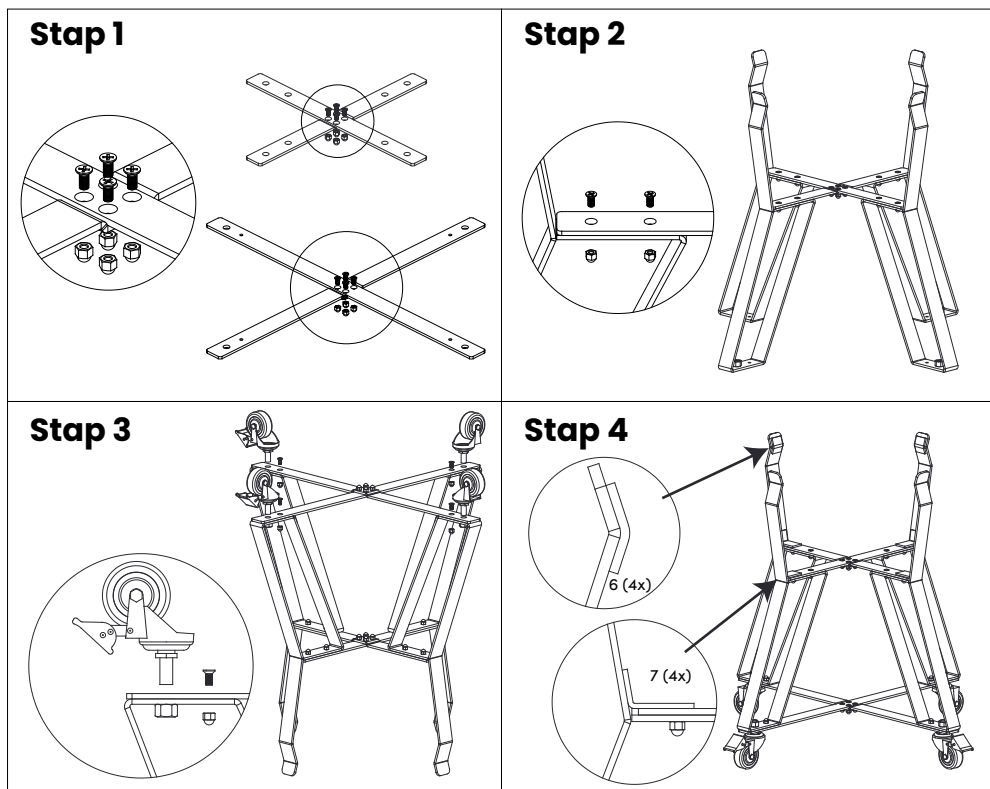


13



12

15

Onderstel:

BELANGRIJK! - Verwijder alle verpakking voor gebruik, maar bewaar de veiligheidsinstructies bij dit product. Zorg ervoor dat het deksel gesloten is tijdens montage. Monteer het product op een zacht oppervlak om krassen op het product te voorkomen. Draai de schroeven, bouten en moeren niet vaster dan nodig om beschadiging van het product te voorkomen.

STAP 1 - Bevestig de bovenste (2) en onderste verbindingstrips (3) met de meegeleverde moeren (A) en schroeven (B) zoals in de bovenstaande afbeelding. Draai de schroeven niet helemaal vast tot stap 4.

STAP 2 - Bevestig de bovenste verbindingstrips aan de poten van het onderstel met de meegeleverde moeren (A) en schroeven (B) zoals in de bovenstaande afbeelding. Draai de schroeven niet helemaal vast tot de laatste stap.

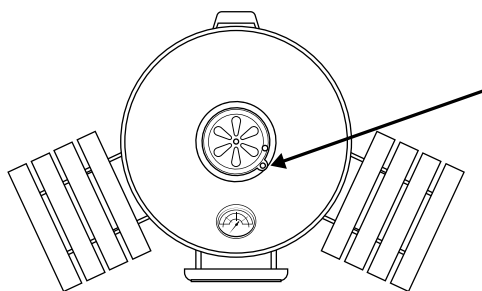
STAP 3 - Draai het onderstel om en bevestig de onderste verbindingstrips aan de poten van het onderstel zoals in de afbeelding. Bevestig de vier wielen aan het onderstel.

STAP 4 - Draai alle schroeven vast. Plak de stukjes beschermvilt (6, 7) op het onderstel zoals aangegeven in de afbeelding.

STAP 5 - Gebruik minimaal 2 personen om de Kamado (10) in het onderstel te plaatsen. Til de Kamado niet op aan het scharnier, omdat dit kan leiden tot persoonlijk letsel of schade aan het product.

STAP 6 - Om de hendel (12) aan het deksel van de Kamado (10) te bevestigen, verwijdert u de vooraf bevestigde moeren en gespleten ringen van de band op het Kamado deksel. Monteer de handgreep en plaats de gespleten ringen terug en draai de moeren vast met de meegeleverde sleutel.

STAP 7 - Plaats de margrietschijf (11) op het deksel van de Kamado (10). Voordat u het deksel van de Kamado optilt, moet u ervoor zorgen dat het draaipunt op de margrietschijf in de juiste positie naar voren is gericht (zoals in de onderstaande afbeelding). Bij een verkeerde plaatsing zal de margrietschijf openen wanneer het deksel wordt opgetild. Zorg ervoor dat tijdens het gebruik van de Kamado hittebestendige handschoenen worden gedragen. Controleer of de margrietschijf (11) stevig op zijn plaats zit voordat u het Kamado deksel optilt.



Juiste positie magrietschijf

STAP 8 - Verwijder de voormonteerde moeren op de metalen band op de Kamado (10). Plaats de 4 beugels (13) op de voormonteerde bouten en zorg ervoor dat opening voor de planken naar boven gericht is. Zet vast door de moeren weer vast te maken en draai vast met de meegeleverde sleutel. Zorg ervoor dat de moeren niet te strak zijn aangedraaid, omdat dit de Kamado kan beschadigen (10).

STAP 9 - Hang de zijtafels (14) in de beugels (13).

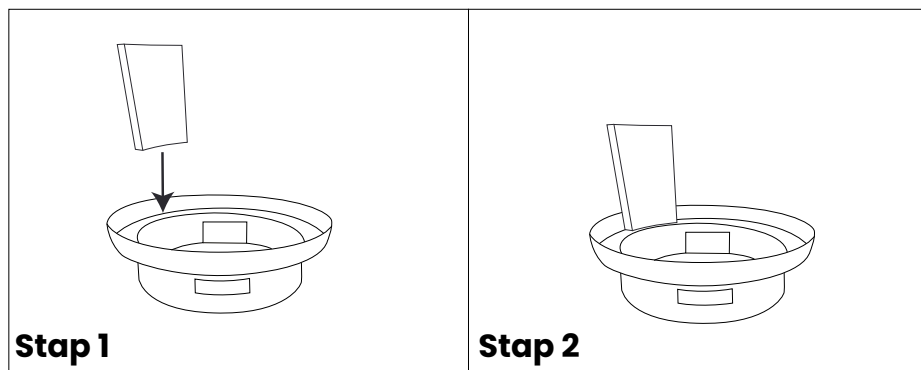
STAP 10

Columbus Charcoal Grey Medium: Plaats de vuurschaal (9) in de Kamado (10). Plaats vervolgens de kolenmand met de verdeler (8) in de vuurschaal (9).

Columbus Charcoal Grey Large: Zet de vuurschaal (9a, 9b, 9c, 9d, 9e) in elkaar en plaats deze in de Kamado (10). Zie pagina 18 en 19 voor het in elkaar zetten van de vuurschaal. Plaats vervolgens de aspan (18) in de vuurschaal. Leg de kolenmand met verdeler (8) op de aspan.

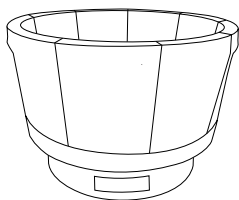
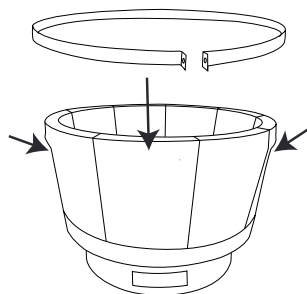
STAP 11 - Plaats de grillverhoger (16) en het roestvrijstalen grill rooster (15) in de Kamado (10). De hitte verdeler/pizzasteen (17) kan naar wens in de grillverhoger geplaatst worden.

Vuurschaal in elkaar zetten

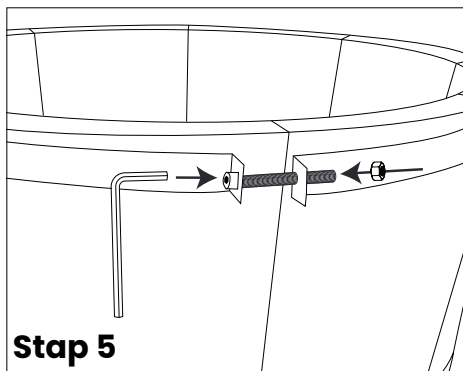
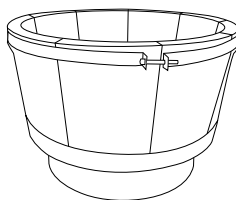


Zet de geperforeerde metalen pan op de grond.

Zet de segmenten een voor een in de pan.

**Stap 3****Stap 4**

Laat een 2de persoon de metalen ring om de segmenten hangen.

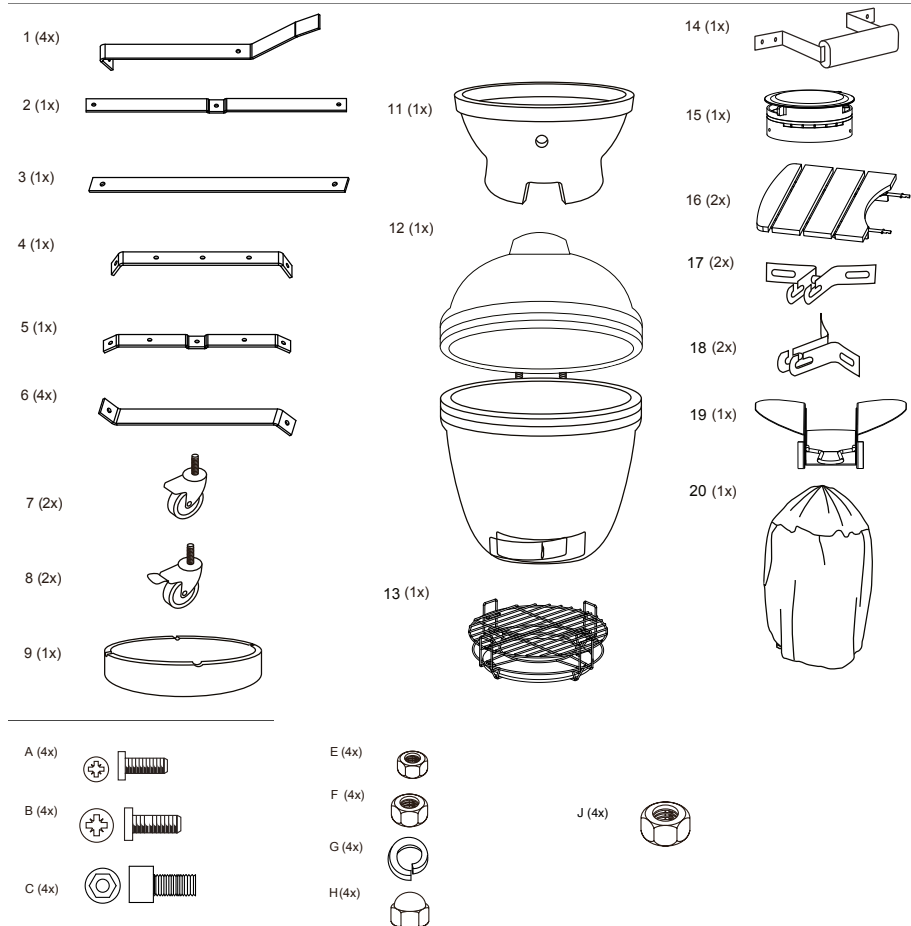
**Stap 5****Stap 6**

Verbindingsbout licht aandraaien.

Pak aan binnenzijde de metalen bak met segmenten op, gebruik handschoenen, openingen kunnen scherp zijn. Zet de bak met segmenten in het midden van de ketel, met de opening naar het ventilatie rooster gericht.

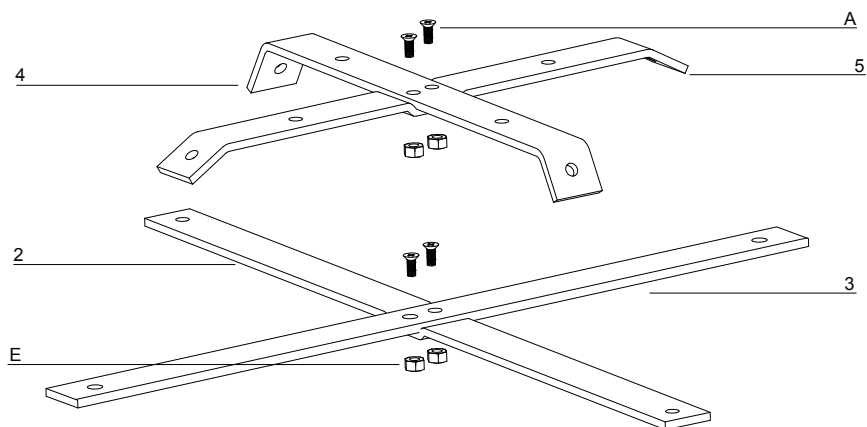
Proline Urban grey large

Onderdelen:

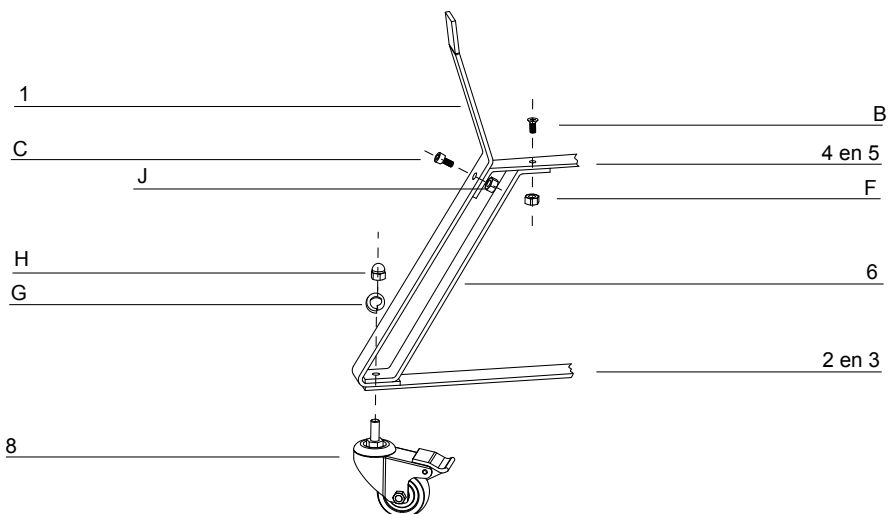


BELANGRIJK! - Verwijder alle verpakking voor gebruik, maar bewaar de veiligheidsinstructies bij dit product. Zorg ervoor dat het deksel gesloten is tijdens montage. Monteer het product op een zacht oppervlak om krassen op het product te voorkomen. Draai de schroeven, bouten en moeren niet vaster dan nodig om beschadiging van het product te voorkomen.

Onderstel:

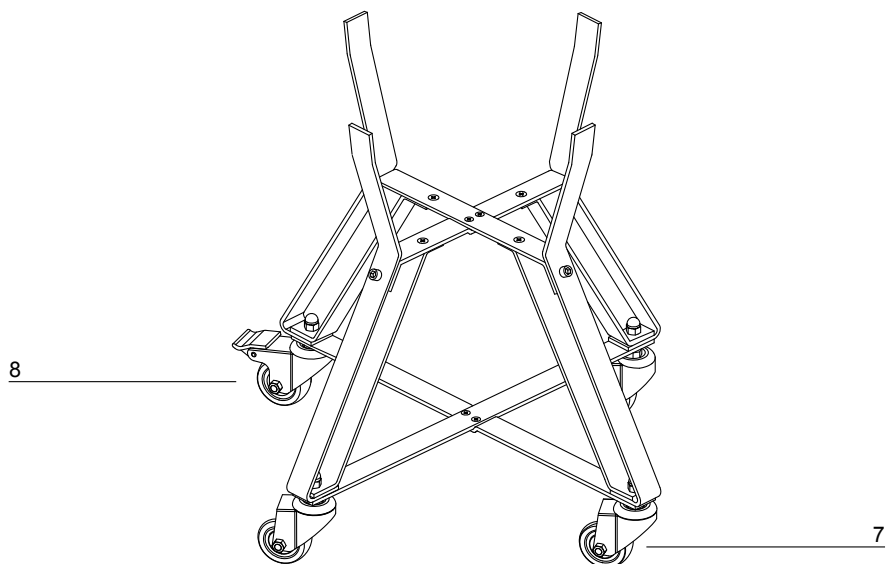


STAP 1 - Bevestig de bovenste (4 en 5) en onderste verbindingstrips (2 en 3) aan elkaar met de meegeleverde schroeven (A) en moeren (E) zoals in de bovenstaande afbeelding. Draai de schroeven met de hand vast.



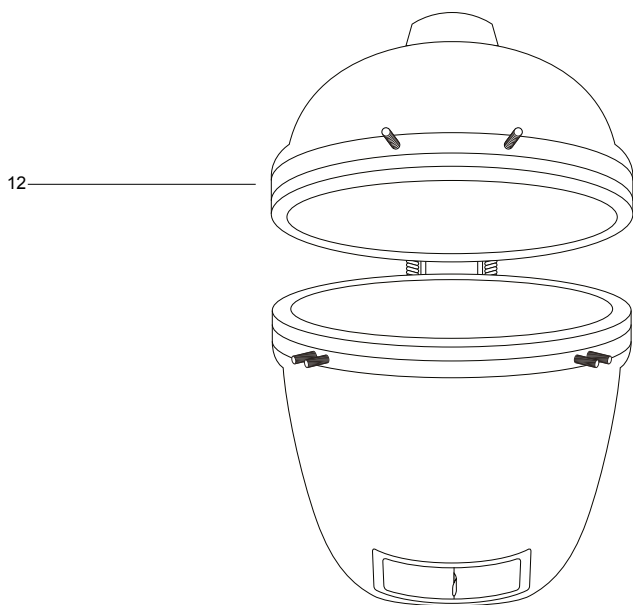
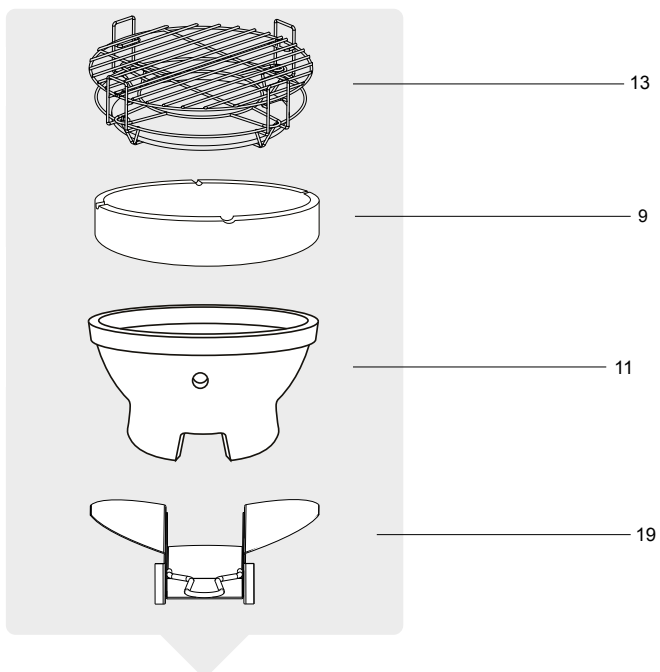
STAP 2 - Bevestig de bovenste verbindingstrips (4 en 5) aan de poten van het onderstel door poot (1) aan de bovenste verbindingstrips te verbinden met bout (C) en moer (J) zoals in de bovenstaande afbeelding. Draai de schroeven met de hand vast.

STAP 3 - Plaats verstevigingstrip (6) aan de binnenkant van poot (1) en verbind deze met de bovenste verbindingstrips met schroef (B) en moer (F). Draai deze met de hand vast. Bevestig de onderste verbindingstrips door deze tegen de onderkant van poot (1) aan te plaatsen. Steek het schroefdraad van het zwenkwiel door de onderste verbindingstrip (2 en 3), de poot (1) en verstevigingstrip (6). Bevestig het geheel met borgring (G) en moer (H). Draai deze met de hand vast.



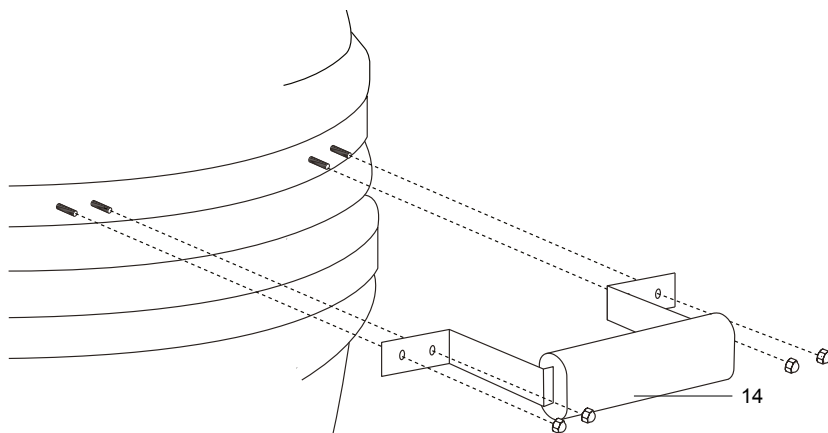
STAP 4 - Herhaal stap 3 voor de andere 3 poten. Plaats de zwenkwielen met rem (8) aan de achterzijde, de zwenkwielen zonder rem (7) aan de voorzijde. Draai alle schroeven, bouten en moeren nu met het gereedschap vast.

STAP 5 - Haal alle losse onderdelen uit de Kamado (12).

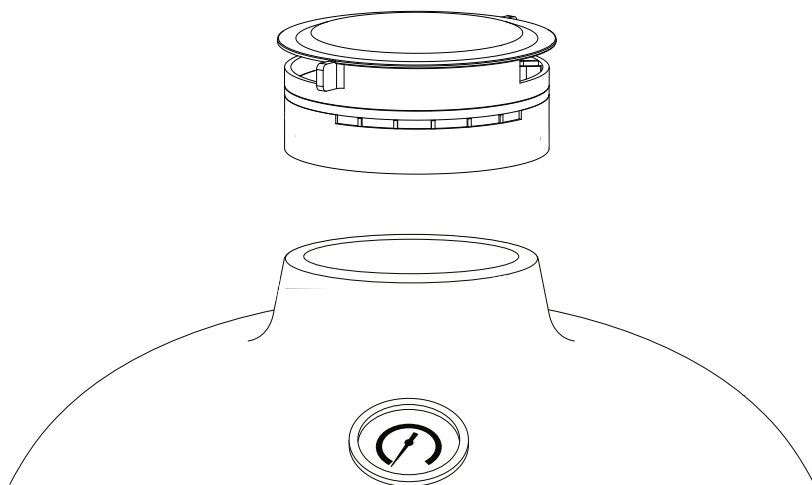


STAP 6 - Plaats met minimaal 2 personen de Kamado (12) in het onderstel. Gebruik bij het tillen veiligheidshandschoenen en plaats een hand in de onderste ventilatie opening en een hand aan de onderkant van de Kamado. Til de Kamado niet op aan het scharnier of zijtafels, omdat dit kan leiden tot persoonlijk letsel of schade aan het product. Zorg ervoor dat het onderstel op een vlakke ondergrond staat en laat een persoon het onderstel vasthouden. Positioneer de Kamado zo dat de onderste luchtschuif tussen de twee voorste poten zit. Druk de Kamado voorzichtig naar beneden zodat deze helemaal op het onderstel rust.

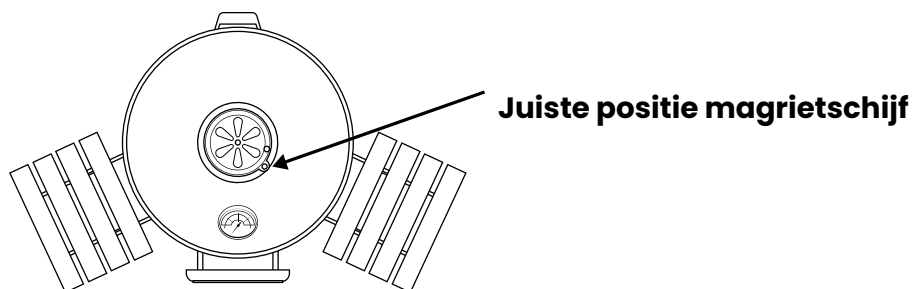
STAP 7 - Zet de twee zwenkwielen van het onderstel op de rem door de lip op de wielen naar beneden te drukken. Open het deksel van de Kamado en plaats de firebox (11), aslade (19) in de Kamado (12). Positioneer de aslade (19) zo dat deze door de onderste luchtschuif uitgenomen kan worden. Plaats de kolenmand met verdeler (11) en de bovenste ring (9) in de Kamado (12). Plaats de grill verhoger (13) en de grill roosters in de Kamado (12). De hitte verdelers/pizzastenen kunnen naar wens in de grill verhoger geplaatst worden.

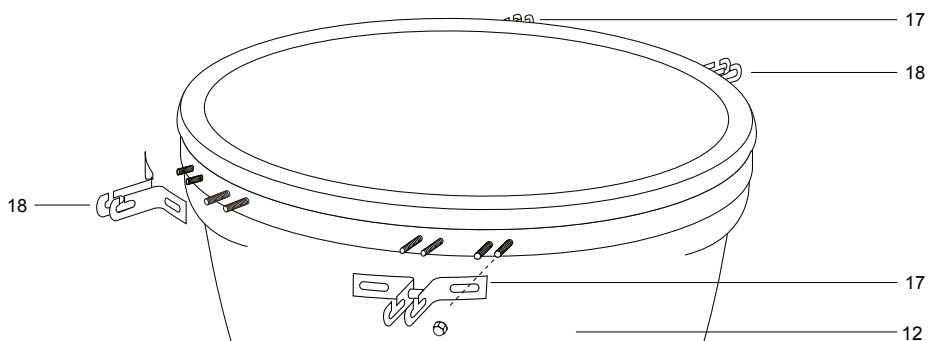


STAP 8 - Sluit het deksel van de Kamado. Schroef daarna de handgreep (14) aan het deksel. Gebruik hier voor de meegeleverde moeren.

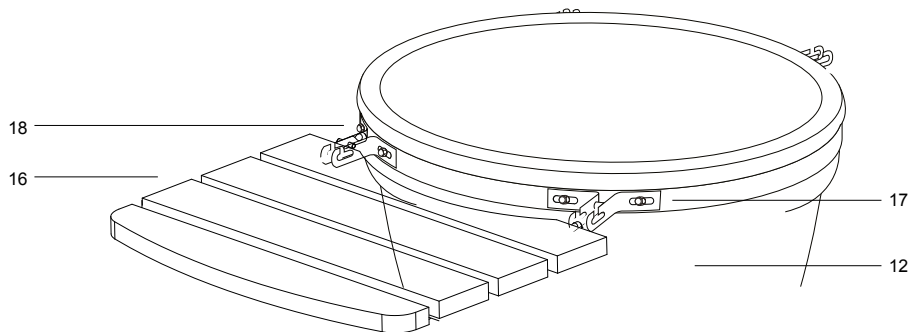


STAP 9 - Plaats de margrietschijf (15) op de bovenste ventilatie opening in het deksel.





STAP 10 - Schoef aan elke zijde van Kamado twee tafel steunen (17 en 18). Gebruik hier voor de meegeleverde moeren. Let op de juiste positionering zoals in de afbeelding.



STAP 11 - Hang aan beide zijden van de Kamado een tafel (16) in de steunen.

De aslade (19) kunt u gebruiken om as uit de kamado te verwijderen, lees hiervoor de instructies op pag. 10.

EINLEITUNG

Der Columbus ist ein Kamado-Grill, der aus extra dicken Keramik von höchster Qualität, in Kombination mit sehr starkem Mineral Cordierit, hergestellt wird.

Dies macht den Columbus gegen alle Wetterbedingungen und Temperaturschwankungen beständig. Diesen Kamado-Grill können Sie ohne Bedenken auch im Winter verwenden. Egal, ob Sie mit dem Columbus Kamado grillen, dämpfen, braten oder sogar langsam kochen möchten, alles ist möglich. Die Dichtung des Deckels besteht aus nicht brennbarem Material, sodass die Abdichtung vom Columbus optimal ist.

WARNHINWEISE

- **WARNUNG!** Dieser Grill wird sehr heiß, bewegen Sie ihn während des Gebrauchs nicht.
- **WARNUNG!** Halten Sie Kinder und Haustiere vom Grill fern.
- **WARNUNG!** Verwenden Sie keine Brennspritus, Benzin oder andere brennbare Flüssigkeiten zum Anzünden oder erneuten Anzünden! Verwenden Sie nur Zünder, die der EN 1860-3 entsprechen!
- **WARNUNG!** Verwenden Sie den Grill nicht auf engstem Raum, z. B. in einem Haus, Zelt, Wohnwagen, Fahrzeug oder auf kleinem Raum. Todesgefahr durch Kohlenmonoxidvergiftung.
- Wenn Sie den Grill zum ersten Mal benutzen oder wenn er längere Zeit nicht benutzt wurde, dann starten Sie den Grill langsam. Halten Sie die Temperatur unter 250 °C und benutzen Sie den Grill für mindestens 1 Stunde. Dadurch kann Feuchtigkeit aus der Keramik verdampfen, wodurch Risse vermieden werden.
- Verwenden Sie den Grill erst, nachdem alle Teile zusammengebaut wurden. Dieser Grill muss gemäß der Montageanleitung ordnungsgemäß montiert werden. Eine falsche Installation kann gefährlich sein.
- Verwenden Sie diesen Grill nicht unter einer erhöhten brennbaren Struktur.
- Die Verwendung von Alkohol oder Drogen, die mit oder ohne Rezept erhältlich sind, kann die Fähigkeit des Benutzers beeinträchtigen, den Grill ordnungsgemäß zusammenzubauen oder zu verwenden.
- Seien Sie vorsichtig, wenn Sie den Grill benutzen. Der Grill ist beim Grillen oder Reinigen heiß und sollte niemals unbeaufsichtigt bleiben.
- Dieser Columbus Grill ist nicht für die Installation in oder auf Wohnmobilen und / oder Booten vorgesehen.
- Verwenden Sie den Grill nicht in einem Umkreis von 1 1/2 Metern um brennbare Materialien.
- Zu brennbaren Materialien zählen, ohne darauf beschränkt zu sein, Holz oder vorbehandelte Holzdecks, Terrassen und Veranden.
- Halten Sie den Grill immer auf einer sicheren und ebenen Fläche von brennbaren Materialien fern.

- Grillen Sie nicht bei starkem Wind.
- Tragen Sie keine Kleidung mit losen Ärmeln, während Sie den Grill anzünden oder benutzen.
- Berühren Sie niemals den Grill oder Holzkohlerost, die Asche, die Holzkohle oder den Grill, um zu überprüfen, ob sie heiß sind.
- Löschen Sie nach dem Grillen die Holzkohle. Schließen Sie alle Lüftungsschlitze.
- Verwenden Sie beim Grillen, Einstellen der Lüftungsschlitze, Hinzufügen von Holzkohle und Verwenden eines Thermometers oder Deckels hitzebeständige Grillhandschuhe oder -Handschuhe.
- Verwenden Sie die richtigen Werkzeuge mit langen, hitzebeständigen Griffen.
- Legen Sie die Holzkohle immer in den Kohlekorb.
- Legen Sie keine Holzkohle direkt auf den Boden des Kamado.
- Lehnen Sie sich nicht an das Ende des Tisches und überlasten Sie es nicht.
- Entsorgen Sie heiße Holzkohle niemals dort, wo sie betreten werden kann oder wo Brandgefahr besteht. Werfen Sie die Asche oder Holzkohle niemals weg, bis sie vollständig gelöscht sind.
- Stellen Sie den Grill nicht weg und lagern Sie ihn nicht, bis die Asche und die Holzkohle vollständig gelöscht sind.
- Entfernen Sie die Asche erst, wenn die gesamte Holzkohle vollständig verbrannt und gelöscht ist und der Grill abgekühlt ist.
- Halten Sie elektrische Drähte und Kabel von den heißen Oberflächen des Grills und von Bereichen mit vielen Passanten fern.

Vorsichtsmaßnahmen

- Verwenden Sie kein Wasser, um Aufflackern zu kontrollieren oder Holzkohle zu löschen.
- Grillbürsten sollten regelmäßig auf lose Drähte und übermäßigen Verschleiß überprüft werden. Ersetzen Sie die Bürste, wenn Sie lose Drähte am Rost oder an der Bürste finden. Columbus empfiehlt, zu Beginn jedes Frühlings eine neue Edelstahl-Grillbürste zu kaufen.

GARANTIE

Hier finden Sie alle Informationen, die Sie benötigen, um Ihr Columbus-Produkt, im unwahrscheinlichen Fall eines Defekts, zu reparieren.

Nach geltendem Recht hat der Kunde eine Reihe von Rechten, wenn das Produkt defekt ist. Diese Rechte umfassen zusätzlichen Service oder Ersatz, Kaufpreisreduzierungen und Entschädigung. Innerhalb der Europäischen Union ist dies beispielsweise eine zweijährige gesetzliche Garantie ab dem Datum der Produktübertragung.

Diese Garantie berührt diese und andere gesetzliche Rechte nicht. Diese Garantie gewährt dem Eigentümer sogar zusätzliche Rechte, die über die gesetzlichen Garantiebestimmungen hinausgehen.

Freiwillige Garantie von The Columbus

Der Columbus bietet dem Käufer des Columbus-Produkts (oder im Falle eines Geschenks oder einer Werbeaktion der Person, für die es gekauft wurde) die Garantie, dass das Columbus-Produkt frei ist von Material- und Verarbeitungsfehler für den / die unten angegebene(n) Zeitra(e)ume, vorbehaltlich der Montage und Verwendung gemäß der entsprechenden Bedienungsanleitung.

Bei normaler Nutzung und Wartung bei einem Einfamilienhaus oder einer Einfamilienwohnung repariert oder ersetzt Columbus defekte Teile im Rahmen dieser Garantie vorbehaltlich der nachstehend angegebenen Fristen, Einschränkungen und Ausnahmen. SOWEIT DIES NACH GELTENDEM RECHT MÖGLICH IST, WIRD DIESE GARANTIE NUR DEM URSPRÜNGLICHEN KÄUFER GEWÄHRT UND DARF NICHT AUF DIE FOLGENDEN EIGENTÜMER, MIT AUSNAHME VON ANGEBOTEN UND WERBEMASSNAHMEN ÜBERTRAGEN WERDEN.

Verantwortlichkeiten des Eigentümers im Rahmen dieser Garantie

Bewahren Sie Ihren Original-Kaufbeleg und / oder Ihre Rechnung auf. Die oben genannte Garantie gilt nur, wenn der Eigentümer das Columbus-

Produkt mit der gebotenen Sorgfalt behandelt hat und alle in der beiliegenden Bedienungsanleitung beschriebenen Anweisungen zur Montage, Verwendung und vorbeugenden Wartung befolgt hat; es sei denn, der Eigentümer kann nachweisen, dass der Defekt oder Fehler nichts zu tun hat mit den oben angegebenen Vorschriften.

Wenn Sie in einem Küstengebiet leben oder Ihr Produkt in der Nähe eines Schwimmbades platziert ist, ist die regelmäßige Reinigung und Spülung des Produktäußeren eine routinemäßige Wartung, wie im beiliegenden Benutzerhandbuch beschrieben.

Gewährleistungshandhabung / Gewährleistungsausschluss

Wenn Sie der Meinung sind, dass ein Unterteil Ihres Columbus in die Garantieleistung fällt, wenden Sie sich bitte an unseren Columbus-Kundenservice. Hierzu können Sie die Kontaktdaten auf unserer Website (www.columbusgrills.com oder die länderspezifische Website, auf die Sie verwiesen werden) verwenden. The Columbus repariert oder ersetzt defekte Teile, die unter diese Garantie fallen, nach eigenem Ermessen. Wenn eine Reparatur oder ein Austausch nicht möglich ist, kann Columbus (nach eigenem Ermessen) den Grill durch einen neuen Grill mit gleichem oder höherem Wert ersetzen. Columbus kann Sie bitten, Teile (Porto vorausbezahlt) zur Inspektion zu senden.

Diese GARANTIE erlischt, wenn Schäden, Verschleiß, Verfärbungen und / oder Rost vorliegen, für Columbus nicht verantwortlich ist und die verursacht wurden durch:

- Missbrauch, nicht zugelassene Verwendung, Abänderung, Modifikation, Vandalismus, Vernachlässigung, unsachgemäße Montage oder Installation oder Nichtdurchführung normaler und routinemäßiger Wartungsarbeiten
- Exposition gegenüber salziger Luft und / oder Chlor, beispielsweise aus Schwimmbädern, Whirlpools und Thermalbädern;
- Unwetterbedingungen wie Hagel, Hurrikane, Erdbeben, Tsunamis, Hochwasser, Tornados oder schwere Stürme.
- Im Falle einer Garantie sendet Columbus die Teile per Post zu. Thermometer,

Ringe, Räder, Griffe, Federn und andere Teile müssen selbst zusammengebaut werden.

Die Verwendung und / oder Installation von Nicht-Originalteilen an Ihrem Columbus-Produkt führt zum Erlöschen dieser Garantie und alle daraus resultierenden Folgeschäden fallen nicht unter diese Garantie. Die Umstellung eines Grills auf andere Brennstoffe ohne die Erlaubnis von Columbus oder eines von Columbus nicht autorisierten Servicetechnikers führt zum Erlöschen dieser Garantie.

Garantiezeiten für den privaten Gebrauch

Grill- / Holzkohlegitter, Scharnier, Edelstahlteile, Seitenplatten, Griffe, Zubehör usw.:

2 Jahre gegen Rosten / Durchbrennen

Keramischer Feuerring und Feuerschale: 2 Jahre gegen Rissbildung / Durchbrennen

Deckel und Wasserkocher:

20 Jahre gegen Rissbildung

KEINE GARANTIE FÜR DAS ABTRAGEN VON UNTERTEILEN, WIE Z.B.: FILZ, HANDSCHUHE, ETC ...

Garantiezeiten für den professionellen Gebrauch

Grill- / Holzkohlegitter, Scharnier, Edelstahlteile, Seitenplatten, Griffe, Zubehör usw.:

1 Jahr gegen Rosten / Durchbrennen

Keramikteile wie Deckel, Kessel, Feuerring und Feuerschale: 1 Jahr gegen Rissbildung / Durchbrennen

KEINE GARANTIE FÜR DAS ABTRAGEN VON UNTERTEILEN, WIE Z.B.: FILZ, HANDSCHUHE, ETC ...

Haftungsausschluss

Abgesehen von der in dieser Garantieerklärung beschriebenen Garantie und dem Haftungsausschluss wird ausdrücklich keine weitere Garantie oder freiwillige Haftung über die für Columbus geltende gesetzliche Haftung hinaus gewährt. Situationen oder Ansprüche, in denen Columbus gesetzlich zur Haftung verpflichtet ist, sind durch diese Garantieerklärung nicht beschränkt oder ausgeschlossen.

Nach den geltenden Garantiezeiten gilt keine Garantie mehr. Garantien, die von einer anderen Person, einschließlich Händlern oder Einzelhändlern, in Bezug auf ein Produkt ausgestellt wurden (z. B. „erweiterte Garantien“), sind für Columbus in keiner Weise bindend. Diese Garantie bietet nur die Möglichkeit, defekte Teile zu reparieren oder zu ersetzen.

In keinem Fall übersteigen Reparaturmaßnahmen im Rahmen dieser freiwilligen Garantie, welcher Art dann auch, den Kaufpreis des verkauften Columbus-Produkts.

Sie übernehmen das Risiko und die Haftung für Verluste, Schäden oder Verletzungen an Ihnen und Ihrem Zuhause und / oder an anderen und deren Eigentum, wenn Sie das Produkt falsch oder inkompetent verwenden oder wenn Sie die Anweisungen von Columbus in der beigefügten Bedienungsanleitung nicht befolgen .

Teile und Zubehör, die im Rahmen dieser Garantie ersetzt wurden, sind nur für den Rest der oben genannten ursprünglichen Garantiezeit abgedeckt.

Diese Garantie gilt für die Verwendung in privaten Einfamilienhäusern oder Eigentumswohnungen und nicht für Columbus-Grills, die in gewerblichen, kommunalen oder mehrteiligen Umgebungen wie Restaurants, Hotels, Resorts oder Ferienhäusern verwendet werden.

Columbus kann von Zeit zu Zeit das Design seiner Produkte ändern. Nichts in dieser Garantie sollte als Verpflichtung von Columbus ausgelegt werden, solche Konstruktionsänderungen in zuvor hergestellte Produkte aufzunehmen, noch als Eingeständnis, dass ein vorheriges Design fehlerhaft war.

REINIGEN

Befolgen Sie diese Pflegeanweisungen, damit Ihr Grill auch in den kommenden Jahren gut aussieht und grillt!

- Für einen ordnungsgemäßen Luftstrom und ein besseres Grillen sollten angesammelte Asche und alte Holzkohle vor dem Gebrauch vom Boden des Kamado entfernt werden. Stellen Sie vorher sicher, dass die gesamte Holzkohle vollständig gelöscht ist und der Grill kühl ist.
- Auf der Innenseite des Deckels sind möglicherweise „lackähnliche“ Flecken zu sehen. Während des Gebrauchs oxidieren Fett- und Rauchgase langsam zu Kohlenstoff und lagern sich auf der Innenseite des Deckels ab. Bürsten Sie das verkohlte Fett von der Innenseite des Deckels mit einer Edelstahl-Grillbürste ab. Um mehr Ablagerungen zu minimieren, kann die Innenseite des Deckels nach dem Grillen mit einem Papiertuch abgewischt werden, solange der Grill noch warm (nicht heiß) ist.
- Wenn Ihr Grill in einer besonders rauen Umgebung verwendet wird, müssen Sie das Äußere häufiger reinigen. Saurer Regen, Chemikalien und Salzwasser können außen Rost verursachen. The Columbus empfiehlt:
- Wischen Sie die Außenseite des Grills mit warmem Seifenwasser ab. Spülen Sie dann die Außenflächen ab und lassen Sie sie gründlich trocknen.
- Verwenden Sie keine scharfen Gegenstände oder Scheuermittel, um die Außenseite Ihres Grills zu reinigen.

MONTAGEANLEITUNG



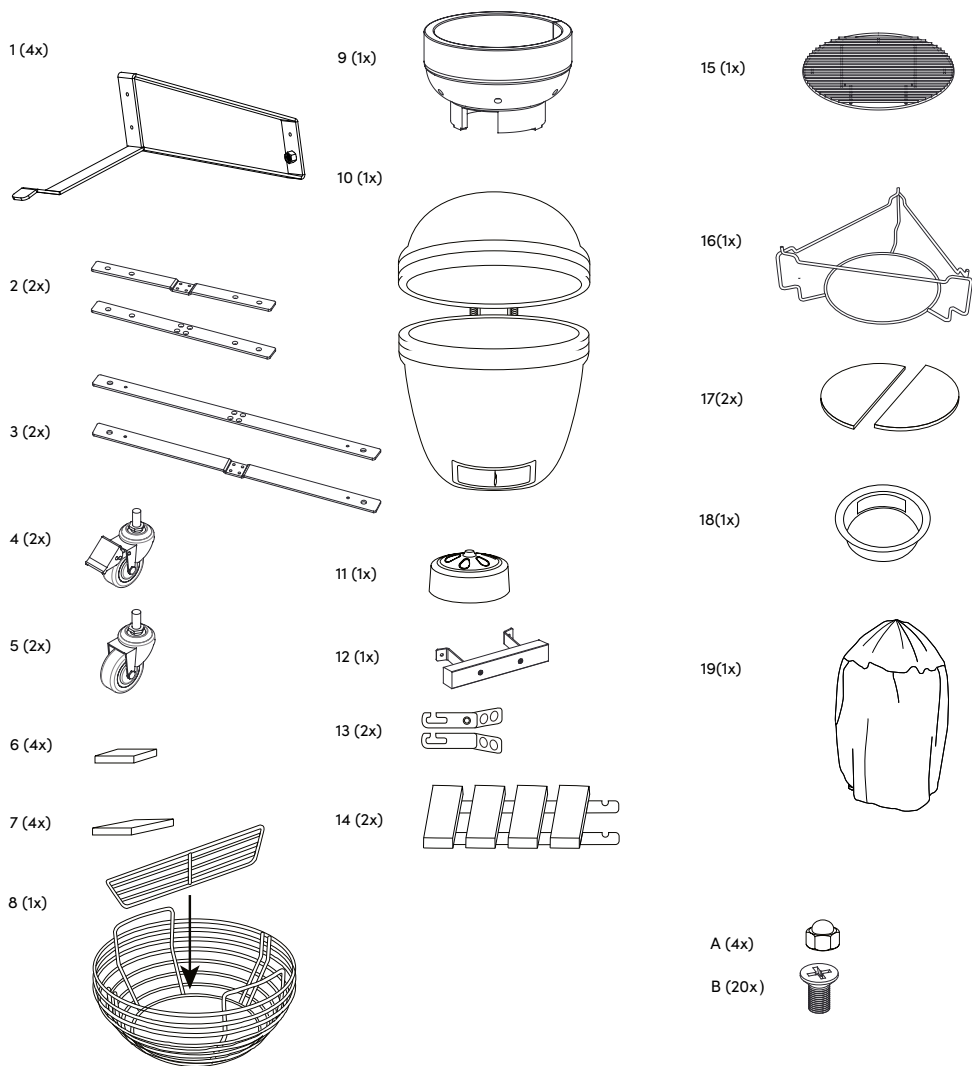
Charcoal Grey Medium und Large ► **weiter zu Seite 36**



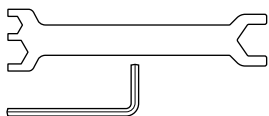
PROLINE Urban grey Large ► **weiter zu Seite 44**

Charcoal Grey Medium

Bauteile:



Erforderliche Werkzeuge
(im Lieferumfang enthalten)



Erforderliche Werkzeuge
(nicht enthalten)



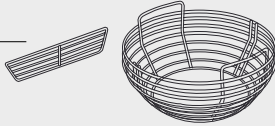
15



16



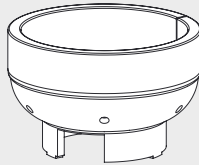
8



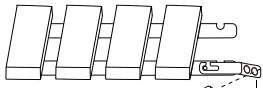
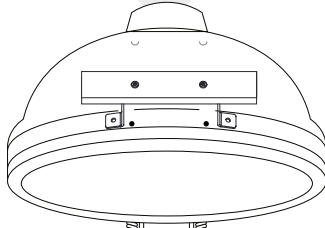
18



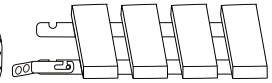
9



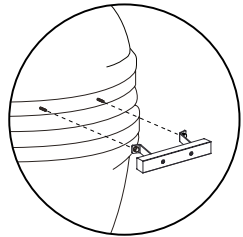
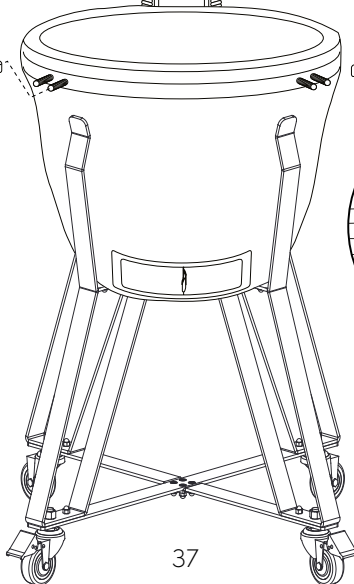
10



14



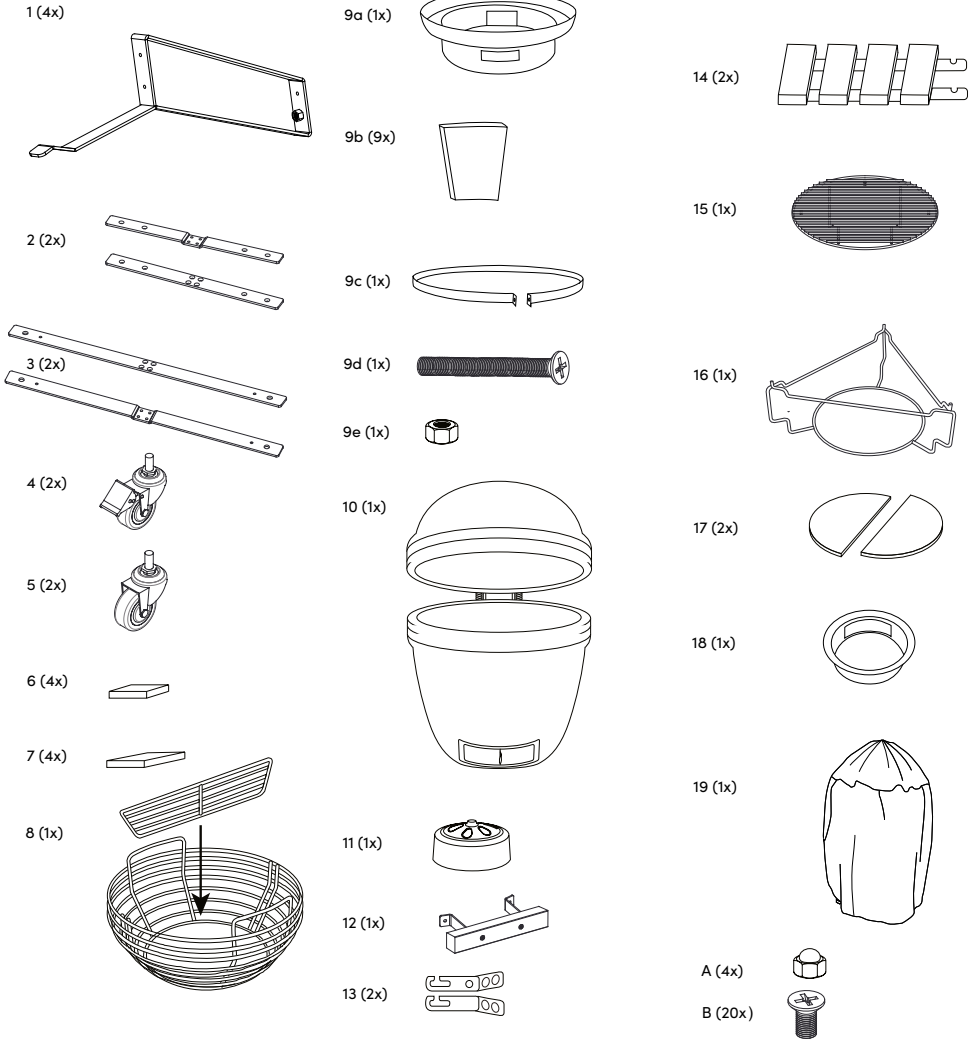
13



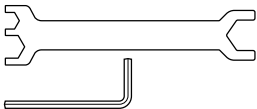
12

Charcoal Grey Large

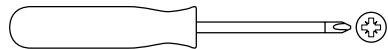
Bauteile:



**Erforderliche Werkzeuge
(im Lieferumfang enthalten)**



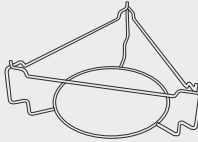
**Erforderliche Werkzeuge
(nicht enthalten)**



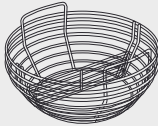
15



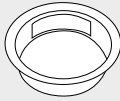
16



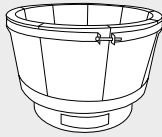
8



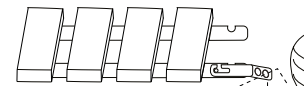
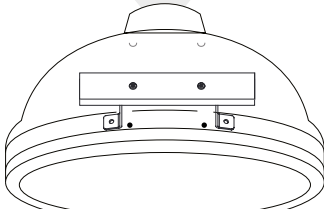
18



9

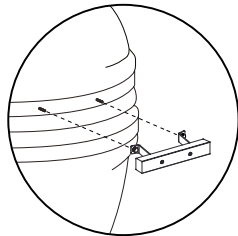
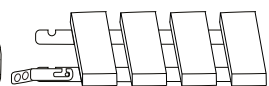
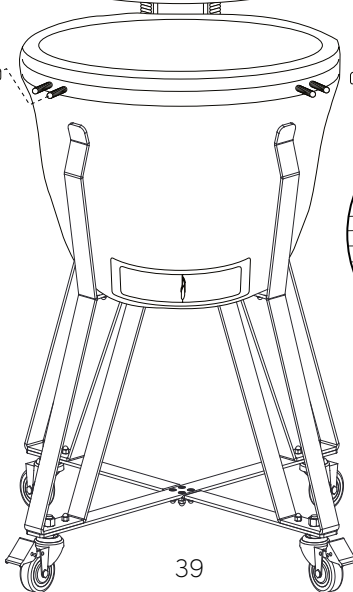


10



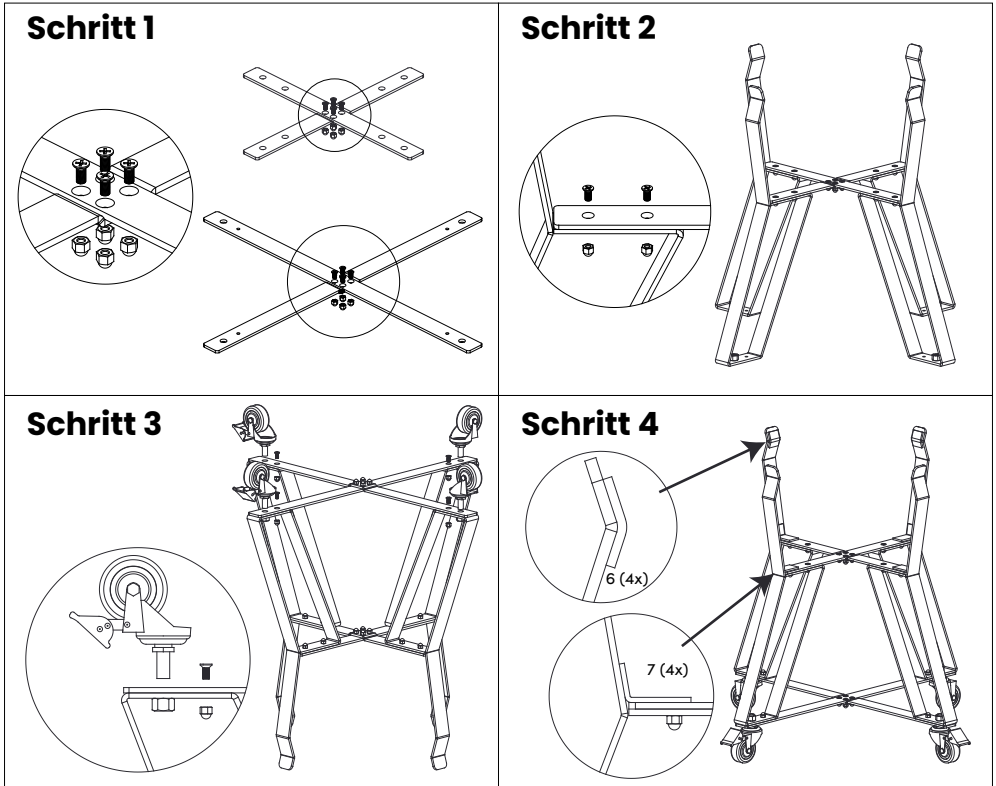
14

13



12

Fahrwerk:



WICHTIG! - Entfernen Sie vor dem Gebrauch alle Verpackungen, aber bewahren Sie Sicherheitshinweise für dieses Produkt auf. Achten Sie darauf, dass der Deckel bei der Montage geschlossen ist. Stellen Sie das Produkt auf eine weiche Oberfläche, um Kratzer zu vermeiden. Ziehen Sie die Schrauben, Bolzen und Muttern nicht fester als nötig an, um das Produkt nicht zu beschädigen.

SCHRITT 1 - Befestigen Sie die oberen (2) und unteren Verbindungsstreifen (3) mit den mitgelieferten Muttern (A) und Schrauben (B) wie in der Abbildung oben gezeigt. Ziehen Sie die Schrauben erst in Schritt 4 fest an.

SCHRITT 2 - Befestigen Sie die oberen Verbindungsstreifen mit den mitgelieferten Muttern (A) und Schrauben (B) an den Beinen des Fahrwerks, wie in der obigen Abbildung gezeigt. Ziehen Sie die Schrauben erst im letzten Schritt fest an.

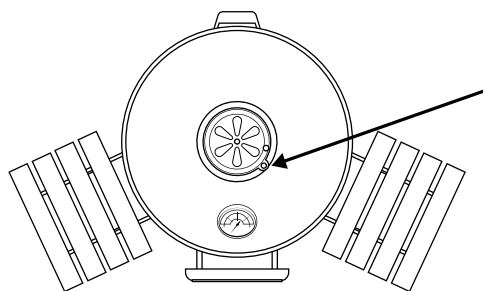
SCHRITT 3 - Drehen Sie das Fahrwerk um und befestigen Sie die unteren Verbindungsstreifen an den Basisbeinen wie in der Abbildung gezeigt. Befestigen Sie die vier Räder am Rahmen des Fahrgestells.

SCHRITT 4 - Ziehen Sie alle Schrauben fest. Kleben Sie die Schutzfilzstücke (6, 7) wie in der Abbildung gezeigt auf den Rahmen.

SCHRITT 5 - Platzieren Sie den Kamado (10) mit mindestens 2 Personen auf das Fahrgestell. Heben Sie den Kamado nicht am Scharnier an, da dies zu Verletzungen oder Schäden am Produkt führen kann.

SCHRITT 6 - Um den Griff (12) an der Kamado-Abdeckung (10) zu befestigen, entfernen Sie die vormontierten Muttern und Unterlegscheiben vom Band an der Kamado-Abdeckung. Montieren Sie den Griff, platzieren Sie die Unterlegscheiben und ziehen Sie die Muttern mit dem mitgelieferten Schraubenschlüssel fest.

SCHRITT 7 - Setzen Sie das Gänseblümchenrad (11) auf den Deckel des Kamado (10). Stellen Sie vor dem Anheben des Deckels Ihres Kamado sicher, dass sich der Drehpunkt am Gänseblümchenrad in der richtigen Position nach vorne befindet (siehe Abbildung unten). Eine falsche Platzierung führt dazu, dass sich die Gänseblümchenscheibe öffnet, wenn der Deckel angehoben wird. Tragen Sie beim Gebrauch des Kamado unbedingt hitzebeständige Handschuhe. Prüfen Sie, dass das Gänseblümchenrad (11) fest sitzt, bevor der Kamado-Deckel angehoben wird.



**Richtige Position des
Gänseblümchenrads**

SCHRITT 8 - Entfernen Sie die vormontierten Muttern am Metallband des Kamado (10). Setzen Sie die 4 Halterungen (13) auf die vormontierten Schrauben und achten Sie darauf, dass die Öffnung für die seitlichen Ablagetischchen nach oben zeigt. Ziehen Sie die Muttern wieder an und ziehen Sie sie mit dem mitgelieferten Schraubenschlüssel fest. Stellen Sie sicher, dass die Muttern nicht zu fest angezogen sind, da dies den Kamado beschädigen kann (10).

SCHRITT 9 - Hängen Sie die Seitentische (14) in die Halterungen (13) ein.

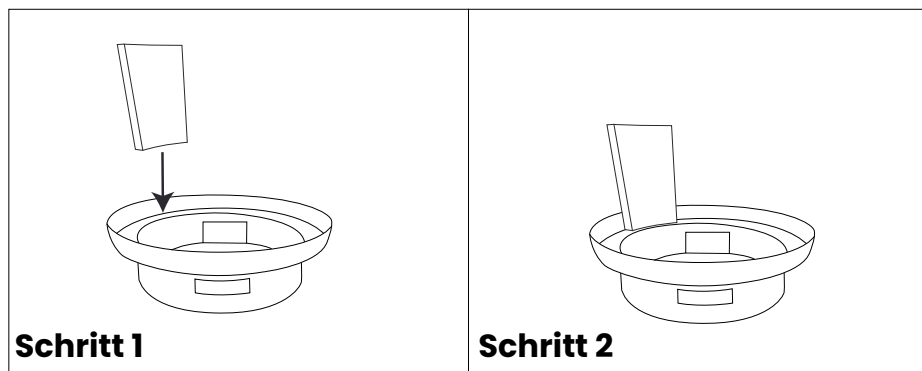
SCHRITT 10

Columbus Charcoal Grey Medium: Stellen Sie die Feuerschale (9) in den Kamado (10). Dann platzieren Sie den Kohlekorb mit dem Verteiler (8) in die Feuerschale (9).

Columbus Charcoal Grey Large: Bauen Sie die Feuerschale (9a, 9b, 9c, 9d, 9e) zusammen und setzen Sie sie in den Kamado (10). Siehe Seiten 42 und 43 für den Zusammenbau der Feuerschale. Setzen Sie dann den Aschekasten (18) in die Feuerschale. Setzen Sie den Kohlekorb mit Trennwand (8) auf den Aschekasten.

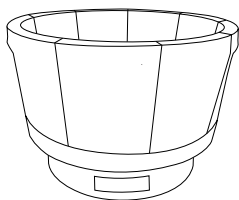
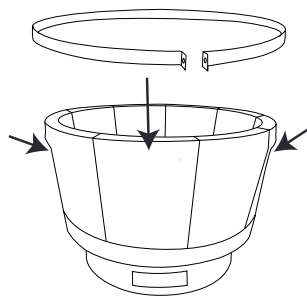
SCHRITT 11 - Setzen Sie die Grill-Erhöhung (16) und den Edelstahlgrillrost (15) in den Kamado (10) ein. Der Wärmeverteiler / Pizzastein (17) kann nach Wunsch in die Grill-Erhöhung eingelegt werden.

Zusammenbau der Feuerschale

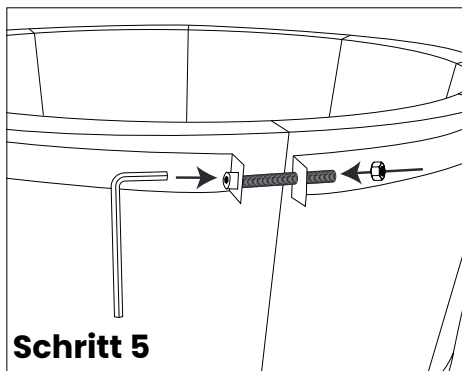


Schritt 1
Legen Sie die perforierte Metallschale auf den Boden.

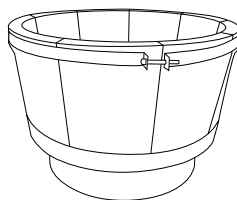
Schritt 2
Legen Sie die Segmente nacheinander in die Schale.

**Schritt 3****Schritt 4**

Lassen Sie eine 2. Person den Metallring um die Segmente legen.

**Schritt 5**

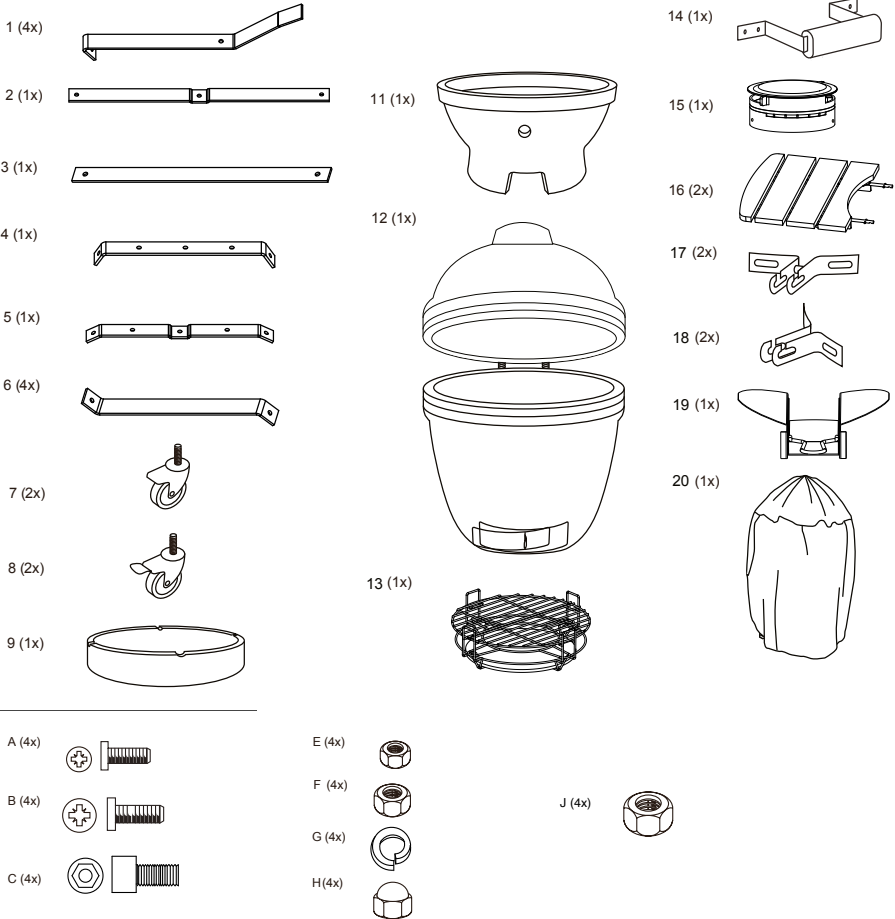
Ziehen Sie die Verbindungsschraube leicht an.

**Schritt 6**

Heben Sie auf der Innenseite die Metallschale mit den Segmenten auf, tragen Sie Handschuhe, die Öffnungen können scharf sein. Legen Sie den Behälter mit den Segmenten in die Mitte des Kessels, sodass die Öffnung zum Lüftungsgitter zeigt.

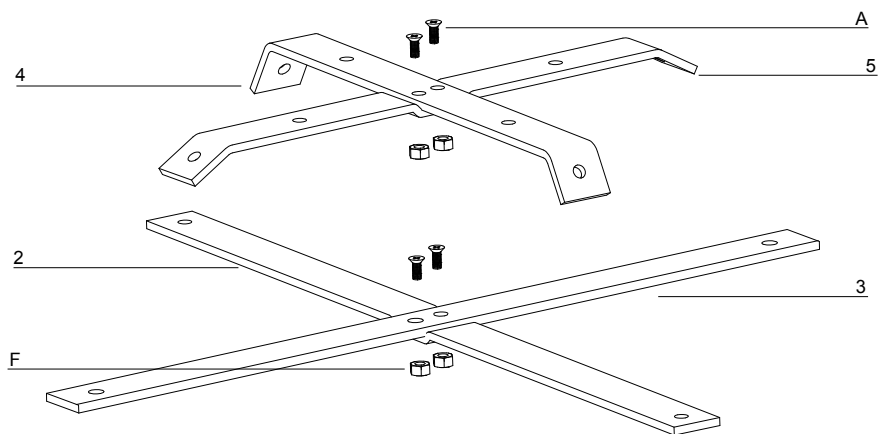
Proline Urban grey large

Bauteile:

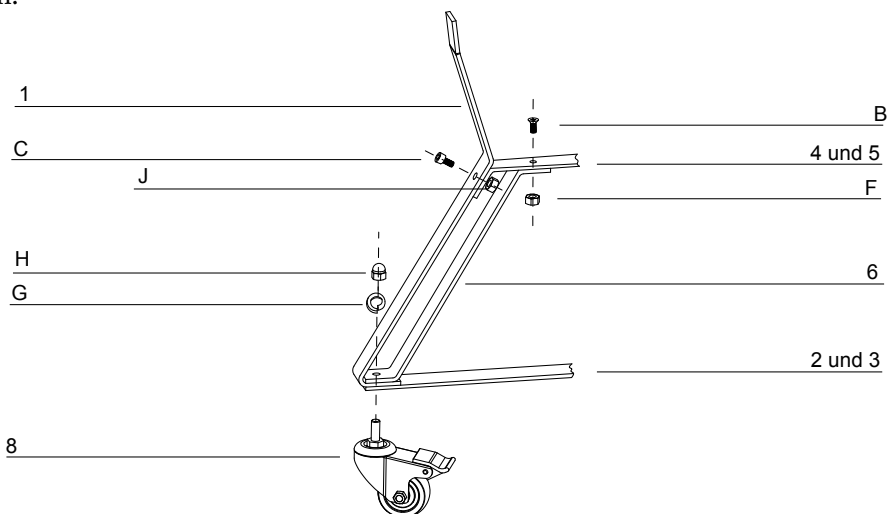


WICHTIG! - Entfernen Sie vor dem Gebrauch alle Verpackungen, aber bewahren Sie die Sicherheitshinweise für dieses Produkt auf. Achten Sie darauf, dass der Deckel bei der Montage geschlossen ist. Stellen Sie das Produkt auf eine weiche Oberfläche, um Kratzer zu vermeiden. Ziehen Sie die Schrauben, Bolzen und Muttern nicht fester als nötig an, um das Produkt nicht zu beschädigen.

Untergestell:

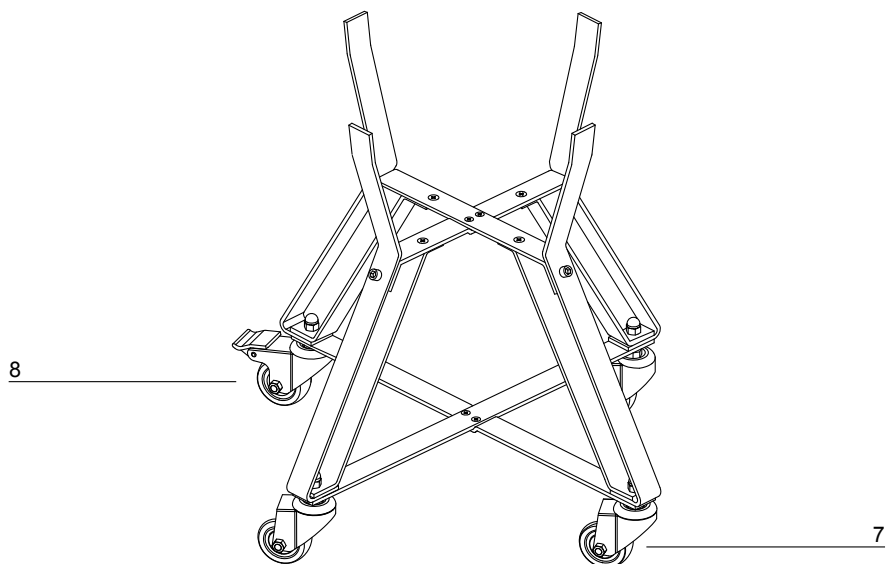


SCHRITT 1 - Befestigen Sie die obere (4 und 5) und die untere Verbindungsleiste (2 und 3) mit den mitgelieferten Schrauben (A) und Muttern (F), wie in der Abbildung oben dargestellt. Ziehen Sie die Schrauben von Hand an.



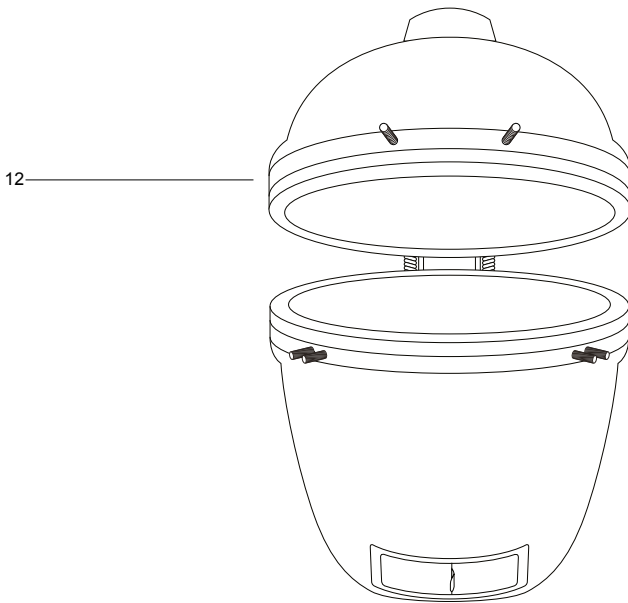
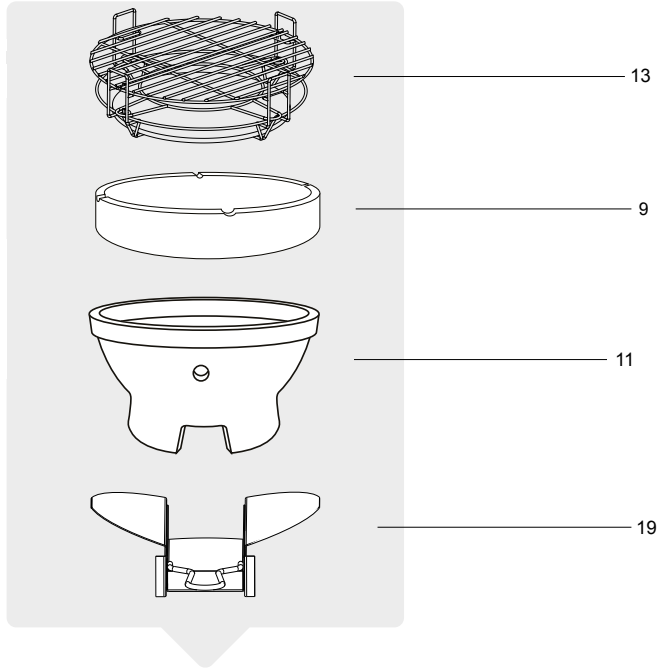
SCHRITT 2 - Befestigen Sie die oberen Verbindungsleisten (4 und 5) an den Beinen des Fahrgestells, indem Sie das Bein (1) mit den oberen Verbindungsleisten mit Schraube (C) und Mutter (J) verbinden, wie in der obigen Abbildung gezeigt. Ziehen Sie die Schrauben von Hand an.

SCHRITT 3 - Legen Sie den Verstärkungsstreifen (6) auf die Innenseite des Beins (1) und verbinden Sie ihn mit dem oberen Verbindungsstreifen mit Schraube (B) und Mutter (F). Ziehen Sie diese von Hand an. Befestigen Sie die unteren Verbindungsleisten, indem Sie sie an der Unterseite des Beins (1) anbringen. Führen Sie das Gewinde der Schwenkrolle durch die untere Verbindungsleiste (2 und 3), das Bein (1) und die Verstärkungsleiste (6). Mit Sicherungsscheibe (G) und Mutter (H) sichern. Mit der Hand anziehen.



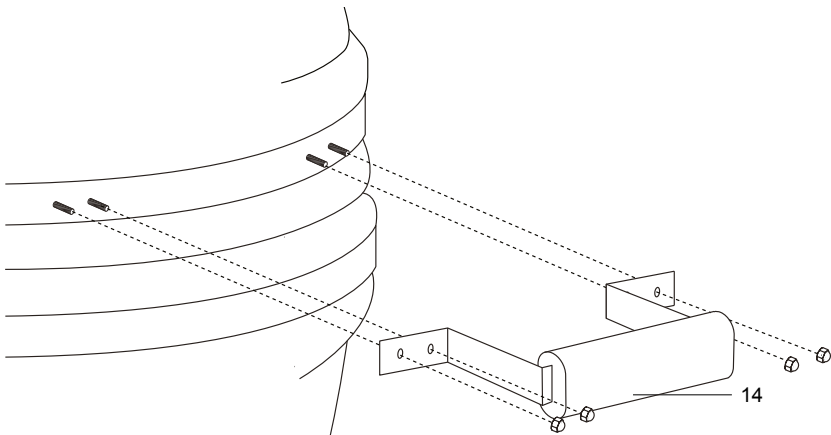
SCHRITT 4 - Wiederholen Sie Schritt 3 für die anderen Beine. Montieren Sie die Lenkrollen. Mit Bremse (8) auf der Rückseite, die Rollen ohne Bremse (7) auf der Vorderseite. Ziehen Sie alle Bolzen, Schrauben und Muttern mit dem Werkzeug an.

SCHRITT 5 - Entfernen Sie alle losen Teile aus dem Kamado (12)

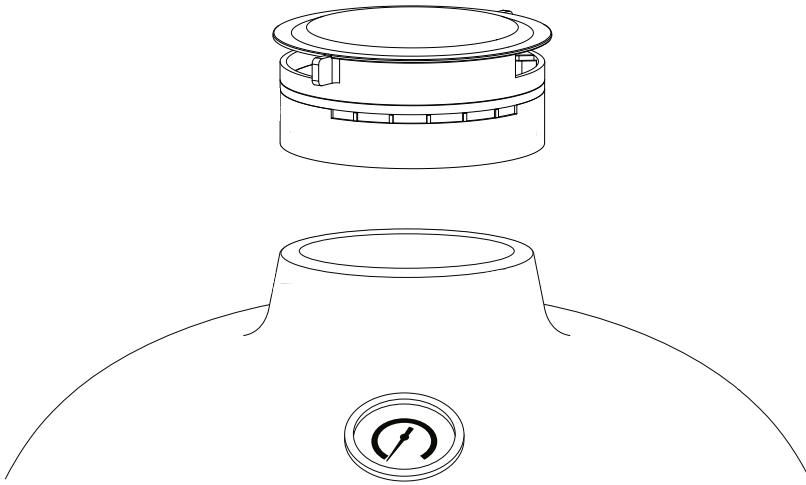


SCHRITT 6 - Heben Sie mit mindestens zwei Personen, den Kamado (12) in das Untergestell. Tragen Sie beim Anheben Sicherheitshandschuhe und legen Sie eine Hand in die untere Lüftungsöffnung und eine Hand auf den Boden des Kamado. Heben Sie den Kamado nicht an den Scharnieren oder Seitentischen an, da dies zu Verletzungen oder Schäden am Produkt führen kann. Vergewissern Sie sich, dass das Untergestell auf einer ebenen Fläche steht und dass eine Person das Untergestell hält. Stellen Sie den Kamado so auf, dass sich der untere Lüftungsschlitz zwischen den beiden vorderen Beinen befindet. Drücken Sie den Kamado sanft nach unten, sodass er vollständig auf dem Rahmen aufliegt.

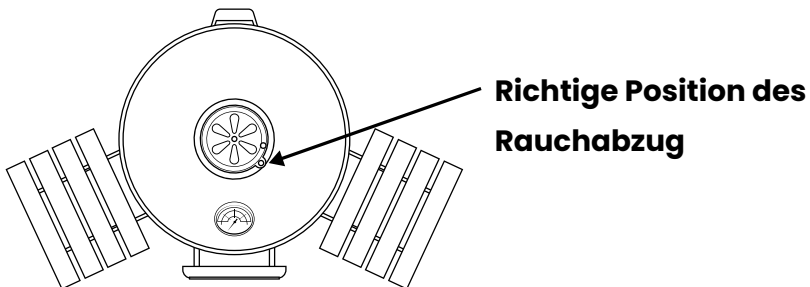
SCHRITT 7 - Betätigen Sie die Bremse an den beiden Rollen des Fahrgestells, indem Sie die Verriegelung an den Rollen nach unten drücken. Öffnen Sie den Deckel des Kamado und setzen Sie den Brennraum (11) und die Aschenlade (19) in den Kamado (12). Positionieren Sie die Aschenlade (19), sodass dieser durch den unteren Luftschieber entfernt werden kann. Setzen Sie den Brennraum mit Wärme-Verteiler (10) und den oberen Ring (9) in den Kamado (12). Setzen Sie Grill-Erhöhung (13) und die Grillgitter in den Kamado (12). Die Wärme-Verteiler/Pizzasteine können je nach Wunsch in die Grill-Erhöhung gelegt werden.



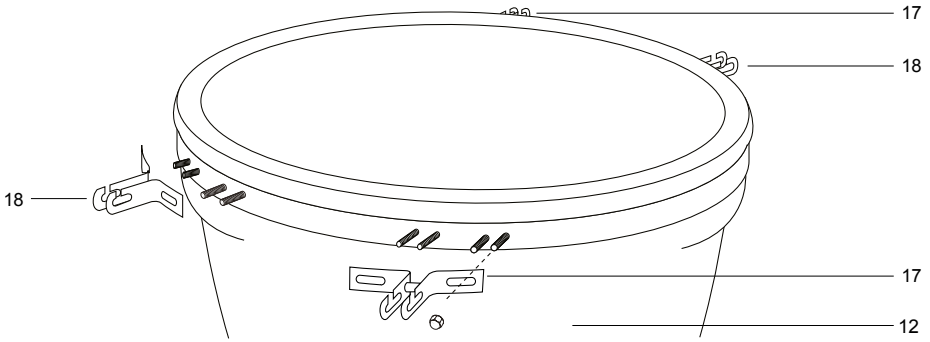
SCHRITT 8 - Schließen Sie den Deckel des Kamado. Schrauben Sie den Handgriff an den Deckel. Verwenden Sie hierfür die mitgelieferten Schrauben.



SCHRITT 9 - Setzen Sie die Rauchabzug (15) auf die obere Lüftungsöffnung des Deckels.

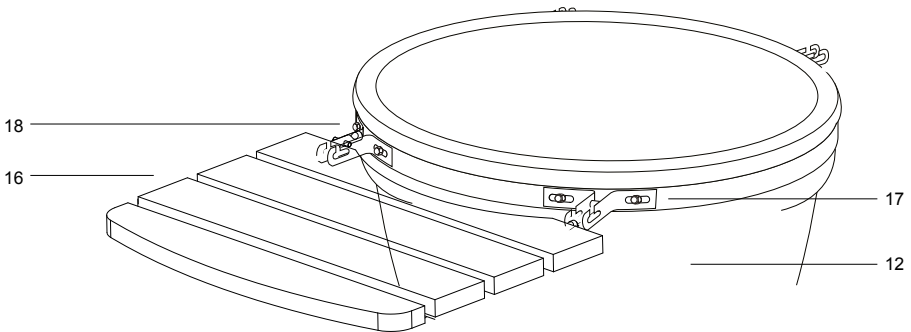


SCHRITT 10 - Schrauben Sie jeweils zwei Tischstützen (17 und 18) an jede Seite des Kamado. Bitte achten Sie auf die korrekte Positionierung, wie in der Abbildung gezeigt



SCHRITT 11 - Hängen Sie auf beiden Seiten des Kamado einen Tisch in die Halterungen.

Mit der Aschenlade (19) können Sie die Asche aus dem Kamado entfernen, lesen Sie dazu bitte die Anweisungen auf Seite 31.



INTRODUCCIÓN

La Columbus es una barbacoa Kamado hecha de cerámica extra gruesa de la más alta calidad en combinación con el mineral de cordierita. Por ello, la Columbus es resistente a todo tipo de condiciones meteorológicas y a las diferencia de temperatura. Incluso en invierno, esta barbacoa Kamado está lista para usar. Ya sea que quiera asar, cocinar al vapor, o incluso cocinar a fuego lento con la Columbus Kamado, todo es posible. El sello de la tapa incluido está hecho de un material no inflamable para que el cierre de la Columbus sea óptimo.

ADVERTENCIAS

- **ADVERTENCIA** Esta barbacoa se calienta mucho, no la mueva mientras esté en uso.
- **ADVERTENCIA** Mantenga a los niños y a las mascotas alejados de la barbacoa.
- **ADVERTENCIA** No utilice alcohol, gasolina u otros líquidos inflamables para encender o avivar. Utilice únicamente encendedores que cumplan la norma EN 1860-3.
- **ADVERTENCIA** No utilice la barbacoa en espacios reducidos como una casa, una tienda de campaña, una caravana, un vehículo o una habitación pequeña. Existe un riesgo de accidentes mortales por intoxicación de monóxido de carbono.
- Encienda la barbacoa con cuidado si la utiliza por primera vez o si no la ha utilizado durante algún tiempo. Mantenga la temperatura por debajo de los 250°C y utilice la barbacoa por lo menos durante una hora. Esto permite que la humedad se evapore de la cerámica, lo que evita que se agriete.
- Utilice la barbacoa sólo después de haber montado todas las piezas. Esta barbacoa debe ser montada correctamente según las instrucciones de montaje. Un montaje incorrecto podría ser peligroso.
- No utilice esta barbacoa bajo una estructura altamente inflamable.
- Tenga en cuenta que el consumo de alcohol o de algunos medicamentos podrían afectar la capacidad del usuario para montar correctamente o utilizar con seguridad la barbacoa.
- Tenga cuidado al utilizar la barbacoa. Mientras se asa o se limpia, la barbacoa podría estar caliente y por esta razón nunca debe dejarse sin vigilancia.
- Esta barbacoa Columbus no está pensada para ser instalada en o sobre caravanas y/o barcos.
- No utilice la barbacoa a menos de un metro y medio de distancia de materiales inflamables.
- Los materiales inflamables incluyen, pero no se limitan a, las cubiertas de madera o de madera pretratada, los patios y los porches.
- Mantenga siempre la barbacoa en una superficie segura y nivelada, lejos de materiales inflamables.

- No utilizar si hay viento fuerte.
- No lleve ropa con mangas sueltas cuando encienda o utilice la barbacoa.
- Nunca toque la barbacoa o la parrilla, las cenizas o el carbón para comprobar si están calientes.
- Apague el carbón después de asar. Cierre todas las aberturas de ventilación.
- Utilice guantes resistentes al calor para asar, ajuste las ventilaciones de aire, añadir carbón y utilizar el termómetro o la tapa.
- Utilice herramientas adecuadas con mangos largos y resistentes al calor.
- Coloque el carbón siempre en la cesta para el carbón.
- No coloque el carbón directamente en el fondo de la Kamado.
- No se apoye en las mesas laterales ni sobrecargue los extremos.
- Nunca tire carbón caliente donde se pueda pisar o donde pueda suponer algún peligro de incendio. Tampoco tire nunca las cenizas o el carbón antes de que se hayan apagado por completo.
- No guarde ni mueva la barbacoa hasta que las cenizas y el carbón estén completamente apagados.
- No retire las cenizas hasta que todo el carbón se haya quemado y apagado completamente y la barbacoa se haya enfriado.
- Mantenga cables eléctricos alejados de las superficies calientes de la barbacoa y de áreas muy transitadas por personas.

Precauciones

- No utilice agua para apagar llamas o el carbón.
- Los cepillos para limpiar la parrilla deben revisarse regularmente para comprobar que no tengan fibras sueltas ni desgaste excesivo. Sustituya el cepillo en caso que tenga fibras sueltas. Se recomienda comprar un cepillo de limpieza de acero inoxidable nuevo al principio de cada primavera.

GARANTÍA

Aquí encontrará toda la información que necesita para la reparación de la barbacoa en el improbable caso de avería o defecto.

Según la legislación vigente, el cliente tiene una serie de derechos si el producto es defectuoso. Estos derechos incluyen el servicio adicional o la sustitución, la reducción del precio de compra y la compensación del mismo. Por ejemplo, dentro de la Unión Europea se trata de una garantía legal de dos años a partir de la fecha en la que se haya enviado el producto.

Esta garantía no afecta a estos y otros derechos legales. Esta garantía otorga incluso derechos adicionales al propietario, más allá de las disposiciones de la garantía legal.

Garantía voluntaria de la Columbus

La Columbus ofrece al comprador del producto (o en el caso de un artículo de regalo o promocional, a la persona para la que se adquiere como regalo o artículo promocional) la garantía de que el producto Columbus estará libre de defectos materiales y de fabricación durante el período especificado a continuación, siempre que se monte y se utilice de acuerdo con el manual de usuario adjunto.

En condiciones normales de uso para una vivienda unifamiliar o apartamento, la Columbus, dentro del ámbito de esta garantía, reparará o sustituirá las piezas defectuosas dentro de los plazos, limitaciones y excepciones que indicamos a continuación. EN LA MEDIDA EN QUE LO PERMITA LA LEGISLACIÓN APLICABLE, ESTA GARANTÍA SE EXTIENDE ÚNICAMENTE AL COMPRADOR ORIGINAL Y NO ES TRANSFERIBLE A LOS PROPIETARIOS POSTERIORES, EXCEPTO EN EL CASO DE QUE SE HAYA ADQUIRIDO POR REGALO O POR PROMOCIONES COMO INDICAMOS ANTERIORMENTE.

Responsabilidad del propietario con respecto a esta garantía

Conserve el recibo de compra y/o la factura original. La garantía anteriormente

mencionada sólo se aplica si el propietario utiliza la Columbus con cuidado y siguiendo todas las instrucciones de montaje , funcionamiento y mantenimiento preventivo, tal cual se describe en el manual que se entrega. A menos que el propietario pueda demostrar que el defecto o mal funcionamiento no tiene nada que ver con el incumplimiento de las obligaciones anteriores. Si vive en una zona costera o si la barbacoa está situada cerca de una piscina, la limpieza y el lavado exterior de la misma forman parte del mantenimiento regular, como se describe en el manual de usuario adjunto.

Gestión de garantía / exclusión de garantía

Si cree que alguna pieza está cubierta por esta garantía, póngase en contacto con el servicio de atención al cliente de la Columbus. Para ello, puede utilizar los datos de contacto que figuran en nuestra página web (www.columbusgrills.com) o en la página web específica del país al que se dirige).

Columbus reparará o sustituirá las piezas defectuosas cubiertas por esta garantía después de haberlas examinado. Si la reparación o la sustitución no son posibles, Columbus también podría optar por sustituir la barbacoa por una nueva de igual o mayor valor. Columbus puede pedirle que envíe las piezas (con el franqueo necesario) para la inspección de las mismas. Esta GARANTÍA no se aplica en caso de daños, desgaste, decoloración y/u oxidación de los que Columbus no es responsable y que podrían ser causados por:

Uso indebido, abuso, alteración, modificación, vandalismo, negligencia, montaje o instalación incorrecta o el incumplimiento del mantenimiento normal y rutinario.

Exposición al aire salado y/o al cloro, por ejemplo alrededor de piscinas, jacuzzis o baños termales.

Condiciones meteorológicas severas como granizo, huracanes, terremotos, tsunamis, inundaciones, tornados o tormentas severas.

En caso de garantía, Columbus enviará las piezas por correo. Los termómetros, anillos, ruedas, asas, resortes y otras piezas deben ser instalados por el cliente.

El uso y/o la instalación de piezas no originales en la barbacoa harán que

Columbus invalide esta garantía y cualquier daño consecuente no estará cubierto por la misma. La conversión de la barbacoa sin el permiso de Columbus o sin el permiso de un técnico de servicio autorizado por Columbus anulará esta garantía.

Plazos de garantía para uso privado

Parrillas, bisagra, piezas de acero inoxidable, mesas laterales, asas, accesorios, etc:

2 años contra la oxidación o la combustión.

Anillo de fuego de cerámica y recipiente de fuego: 2 años contra el agrietamiento / quemado.

La tapa: 20 años contra el agrietamiento de la misma.

NO HAY GARANTÍA PARA LAS PIEZAS DE DESGASTE, POR EJEMPLO, EL FIELTRO, LOS GUANTES, ETC.

Plazos de garantía para uso profesional

Parrillas, bisagra, piezas de acero inoxidable, mesas laterales, asas, accesorios, etc:

1 año contra la oxidación o la combustión.

Piezas de cerámica como la tapa, el anillo de fuego y el recipiente de fuego:

1 año contra el agrietamiento o la combustión.

NO HAY GARANTÍA PARA LAS PIEZAS DE DESGASTE, POR EJEMPLO, EL FIELTRO, LOS GUANTES, ETC.

Indemnizaciones

A excepción de las garantías e indemnizaciones establecidas en esta declaración de garantía, no se ofrece expresamente ninguna otra garantía o

responsabilidad voluntaria más allá de la responsabilidad legal aplicable a Columbus. Las situaciones o reclamaciones en las que “The Columbus” tiene una responsabilidad obligatoria según la ley no están limitadas ni excluidas por esta declaración de garantía.

No se aplica ninguna garantía más allá de los períodos correspondientes de garantía. Las garantías emitidas por cualquier otra persona, incluyendo los distribuidores o minoristas, con respecto a un producto (como cualquier “garantía ampliada”) no son en modo alguno vinculantes para Columbus. Esta garantía sólo completa la reparación o sustitución de las piezas defectuosas.

En ningún caso cualquier recurso en virtud de esta garantía voluntaria tendrá un valor superior al precio de compra del producto vendido.

Usted asume el riesgo y la responsabilidad de cualquier pérdida, daño o lesión a usted y a su hogar y/o a otras personas y a sus bienes que sea resultado de un uso inadecuado o incompetente del producto o por no seguir las instrucciones de la Columbus en el manual de usuario adjunto.

Las piezas y accesorios sustituidos por esta garantía sólo estarán cubiertos durante el resto del periodo de garantía original mencionado.

Esta garantía se aplica al uso en viviendas unifamiliares o pisos privados y no se aplica a las barbacoas Columbus utilizadas en entornos comerciales, comunales o de varias unidades, como restaurantes, hoteles, centros turísticos o viviendas vacacionales.

Columbus podría cambiar el diseño de sus productos de vez en cuando. Ninguna de las disposiciones de esta garantía se interpretará como una exigencia de que la Columbus incorpore dichos cambios de diseño en los productos fabricados anteriormente, ni se interpretará como un reconocimiento de que cualquier diseño anterior sea defectuoso.

MANTENIMIENTO

Siga estas instrucciones de mantenimiento para que su parrilla tenga un mejor aspecto y funcionamiento durante años.

- Para un flujo de aire adecuado y un mejor asado, se recomienda retirar la ceniza y el carbón viejo acumulado del fondo de la Kamado antes de su uso.
- Antes de hacerlo, asegúrese de que todo el carbón esté completamente apagado y que la parrilla esté fría.
- Es posible que vea como escamas de pintura en el interior de la tapa. Durante el uso, por los vapores de la grasa y el humo se van oxidando lentamente hasta convertirse en carbón y se depositan en el interior de la tapa. Cepille la grasa carbonizada del interior de la tapa con un cepillo de parrilla de acero inoxidable. Para minimalizar la acumulación, se puede limpiar el interior de la tapa con una toalla de papel después de asar siempre y cuando la parrilla esté caliente todavía.
- Si utiliza la barbacoa en un entorno especial, debe limpiar el exterior con más frecuencia. Los productos químicos o el agua salada pueden causar oxidación en el exterior. la Columbus recomienda limpiar el exterior de la parrilla con agua tibia y jabón. Luego enjuague las superficies exteriores y déjelas secar bien.
- No utilice objetos afilados ni limpiadores abrasivos para limpiar el exterior de la barbacoa.

INSTRUCCIONES DE MONTAJE



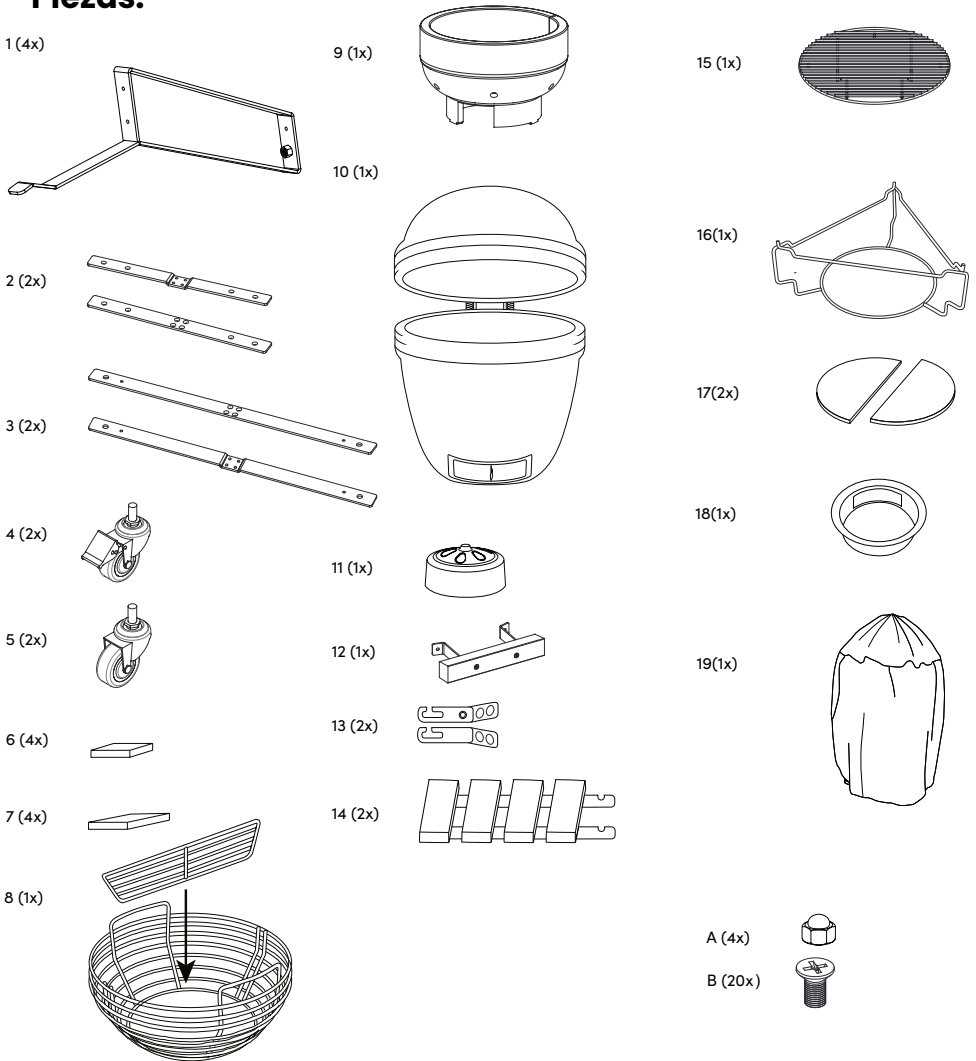
Charcoal gris Mediana y Grande ► [ir a la página 60](#)



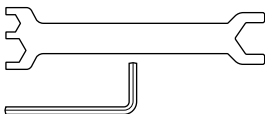
PROLINE Urban gris Grande ► [ir a la página 68](#)

Charcoal gris mediana

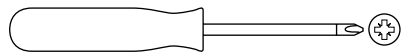
Piezas:



Herramientas necesarias (incluidas)



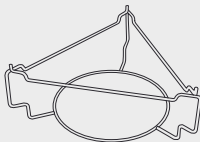
Herramientas necesarias (no incluidas)



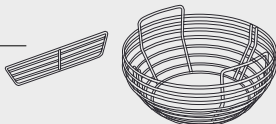
15



16



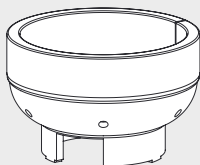
8



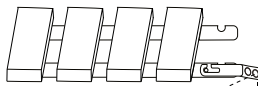
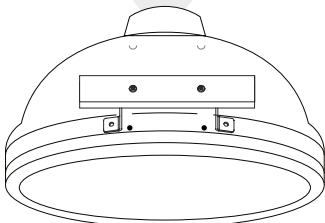
18



9

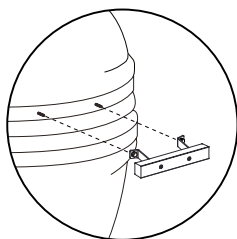
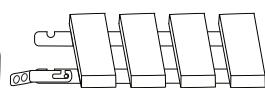
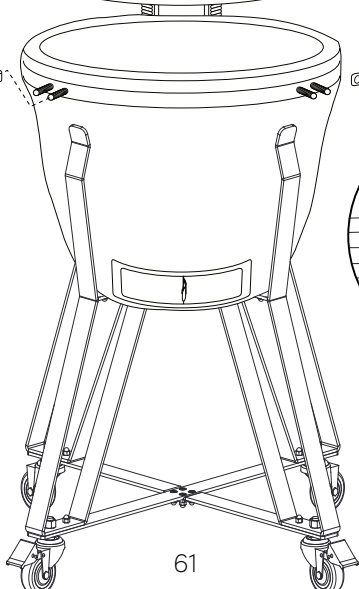


10



14

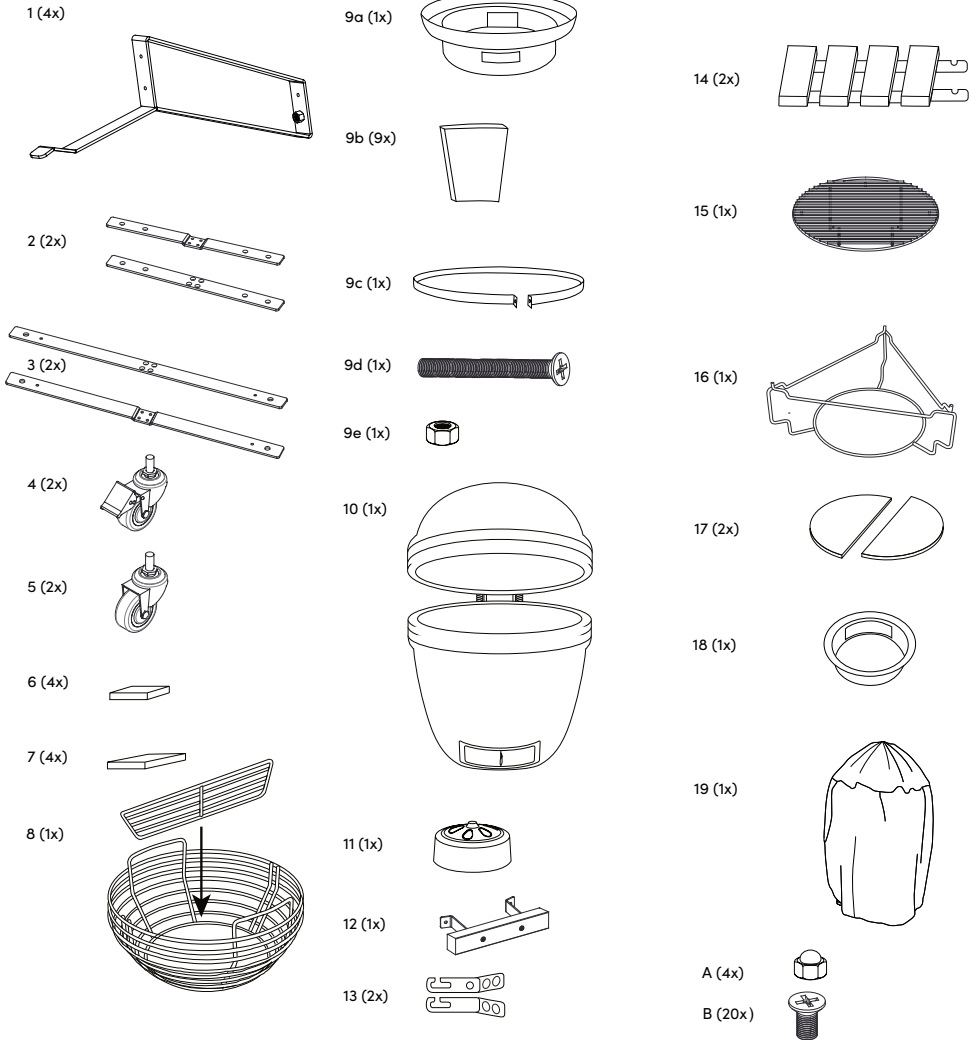
13



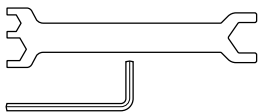
12

Charcoal gris grande

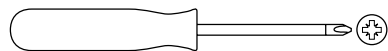
Piezas:



Herramientas necesarias (incluidas)



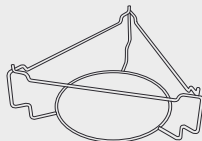
Herramientas necesarias (no incluidas)



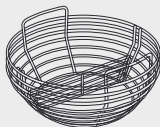
15



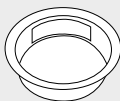
16



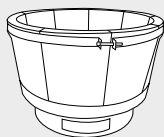
8



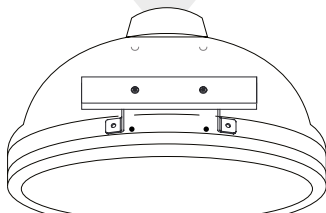
18



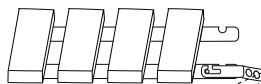
9



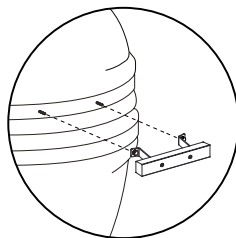
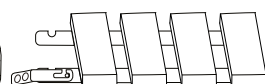
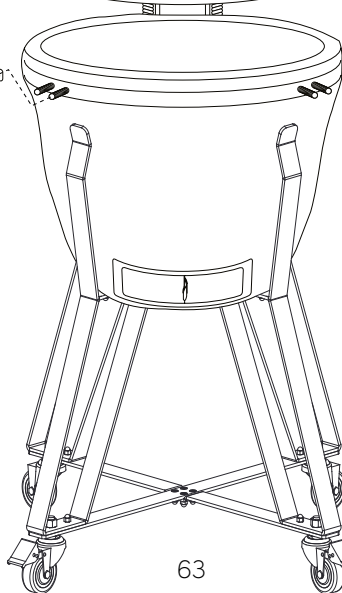
10



14

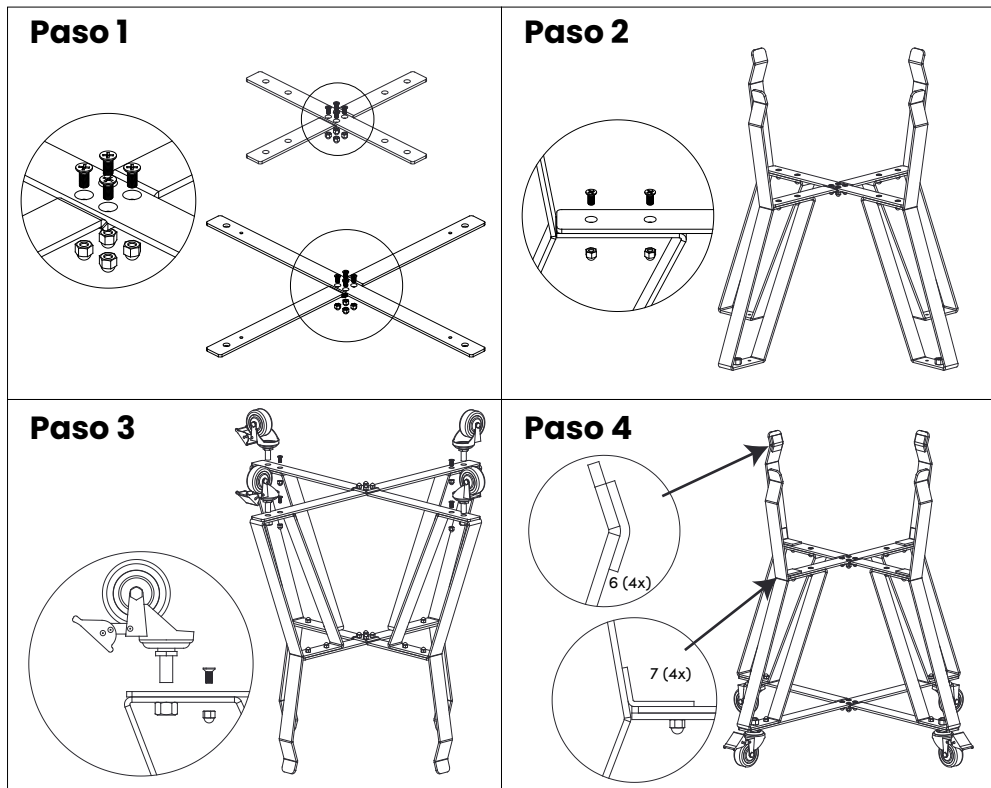


13



12

Plataforma móvil:



¡IMPORTANTE! - Retire todo el embalaje antes de utilizarlo, pero conserve las instrucciones de seguridad que acompañan a este producto. Asegúrese de que la tapa esté cerrada durante el montaje. Instale el producto sobre una superficie suave para evitar que se raye. No apriete los tornillos, pernos y tuercas más de lo necesario para no dañar el producto.

PASO 1 - Fije las tiras de conexión superior (2) e inferior (3) con las tuercas (A) y los tornillos (B) suministrados, como se muestra en la imagen anterior. No apriete completamente los tornillos hasta llegar al paso 4.

PASO 2 - Fije las tiras de conexión superiores a las patas del soporte utilizando las tuercas (A) y los tornillos (B) suministrados como en la ilustración anterior. No apriete completamente los tornillos hasta llegar al último paso.

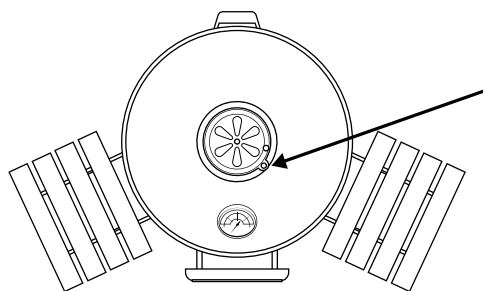
PASO 3 - Dé la vuelta a la plataforma y fije las tiras de conexión inferiores a las patas del soporte como se muestra en la imagen. Fije las cuatro ruedas al soporte.

PASO 4 - Apriete todos los tornillos. Pegue los trozos de fieltro protector (6,7) en el soporte como se muestra en la imagen.

PASO 5 - Coloque la Kamado (10) en la plataforma móvil con al menos 2 personas. No levante la Kamado por la bisagra, ya que esto podría causar lesiones físicas o daños a la barbacoa.

PASO 6 - Para fijar el asa (12) a la tapa de la Kamado (10), retire las tuercas y argollas de la cinta de la tapa de la Kamado. Vuelva a montar el asa y reemplace las argollas y apriete las tuercas con la llave suministrada.

PASO 7 - Coloque la cúpula (11) en la tapa de la Kamado (10). Antes de levantar la tapa de la Kamado, asegúrese de que el punto de giro de la cúpula esté orientado hacia adelante en la posición correcta (como se muestra en la siguiente imagen). Si no se coloca correctamente, la cúpula se abrirá cuando se levante la tapa. Asegúrese de llevar guantes resistentes al calor cuando utilice la Kamado. Controle que la cúpula (11) esté bien colocada antes de levantar la tapa de la Kamado.



Posición correcta de cúpula

PASO 8 - Retire las tuercas premontadas en la cinta metálica de la Kamado (10). Coloque los 4 soportes (13) en los pernos premontados asegurándose de que la abertura para los estantes esté orientada hacia arriba. Asegúrelo apretando de nuevo las tuercas y apriételas con la llave suministrada. Asegúrese de que las tuercas no estén demasiado apretadas, ya que esto puede dañar la Kamado (10).

PASO 9 - Deslice cada tabla lateral (14) sobre los soportes (13).

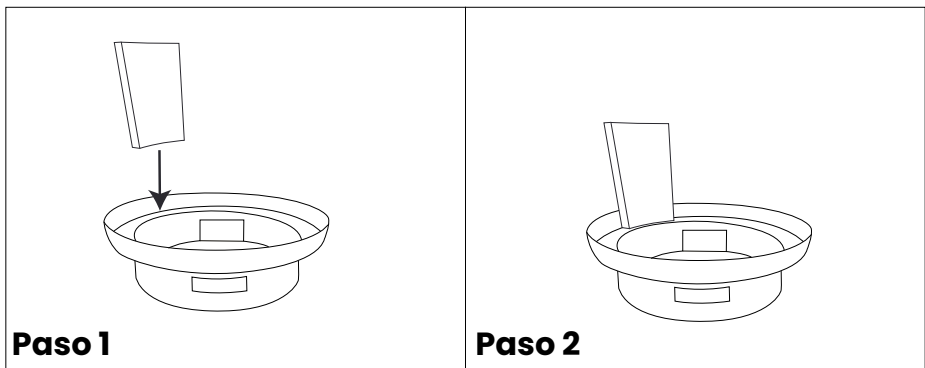
PASO 10

Columbus Charcoal Gris Mediana: Coloque el vaso de cerámica (9) en la Kamado (10). A continuación, coloque la cesta para el carbón con el separador (8) en el vaso de cerámica (9).

Columbus Charcoal Gris Grande: Monte la base de cerámica (9a, 9b, 9c, 9d, 9e) y colóquelo en el Kamado (10). Consulte las páginas 66 y 67 para el montaje de la base de cerámica. A continuación, coloque el contenedor de ceniza (18) en la base de cerámica. Coloque la cesta de carbón con separador (8) sobre el contenedor de ceniza.

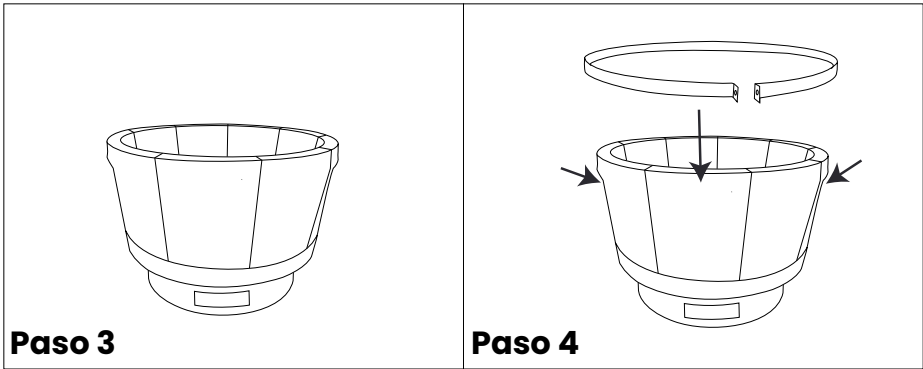
PASO 11 - Coloque el elevador de parrilla (16) y la parrilla de acero inoxidable (15) en la Kamado (10). El divisor de piedra (17) puede colocarse sobre el elevador de parrilla se así se desea.

Montaje de la base de ceramica

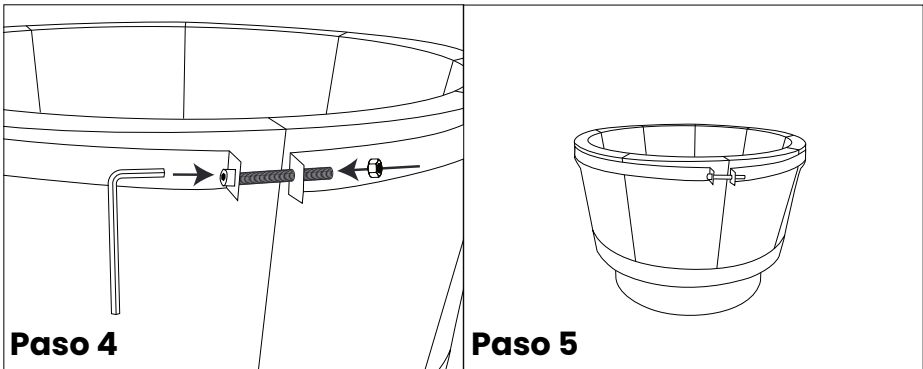


Paso 1
Coloque la bandeja metálica perforada en el suelo.

Paso 2
Coloque los segmentos, uno a uno en la bandeja metálica.



Pida a una segunda persona que coloque el anillo metálico alrededor de los segmentos.

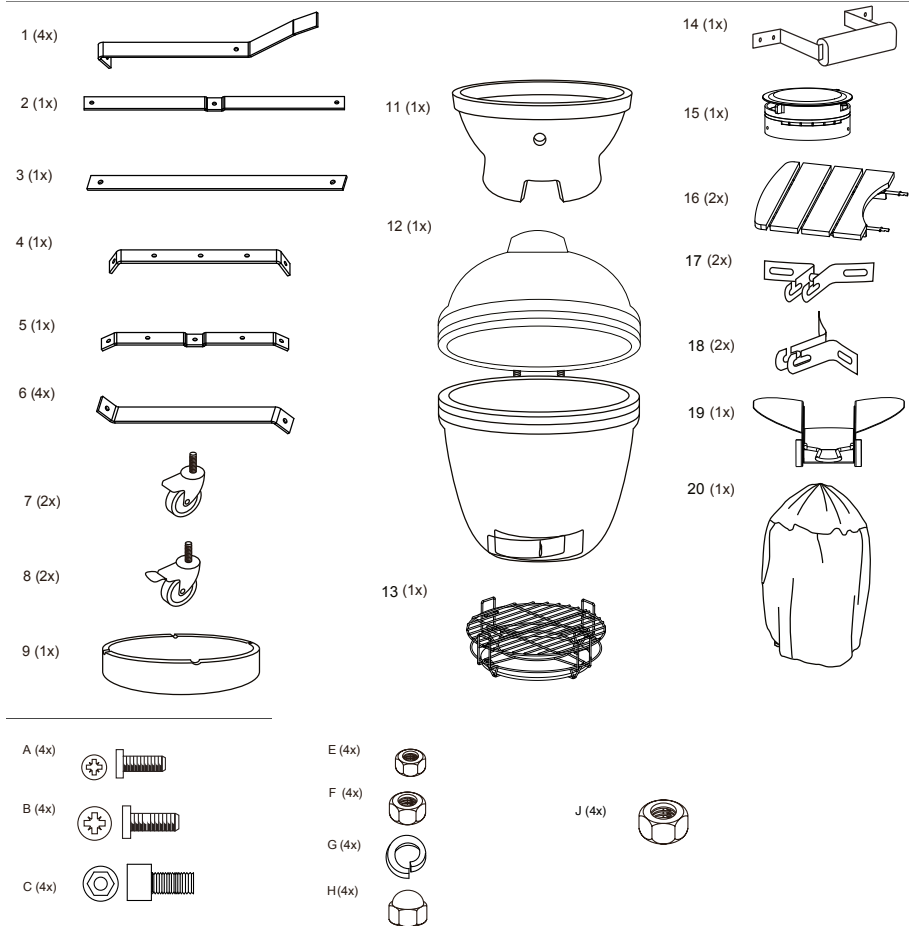


Apriete ligeramente el tornillo de conexión.

Coja el recipiente metálico por la parte interior, utilice guantes de trabajo, el borde puede estar afilado. Coloque esta bandeja con los segmentos de piedra en el centro de la base de cerámica, con la abertura orientada hacia la rejilla de ventilación.

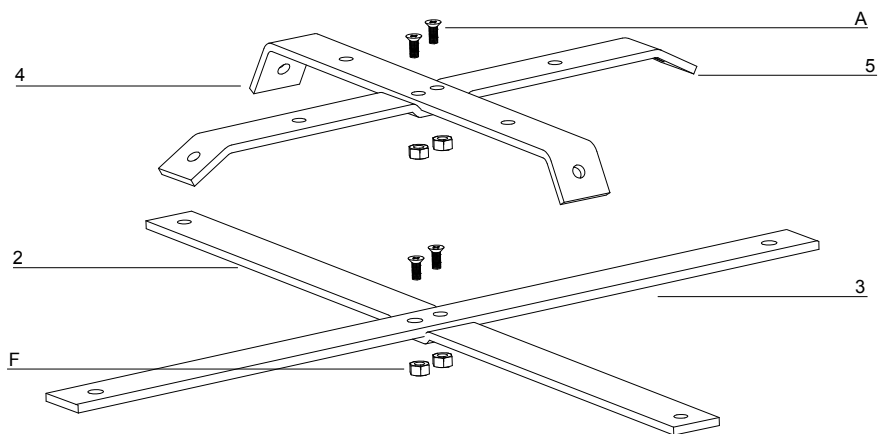
Proline Urban gris grande

Piezas:

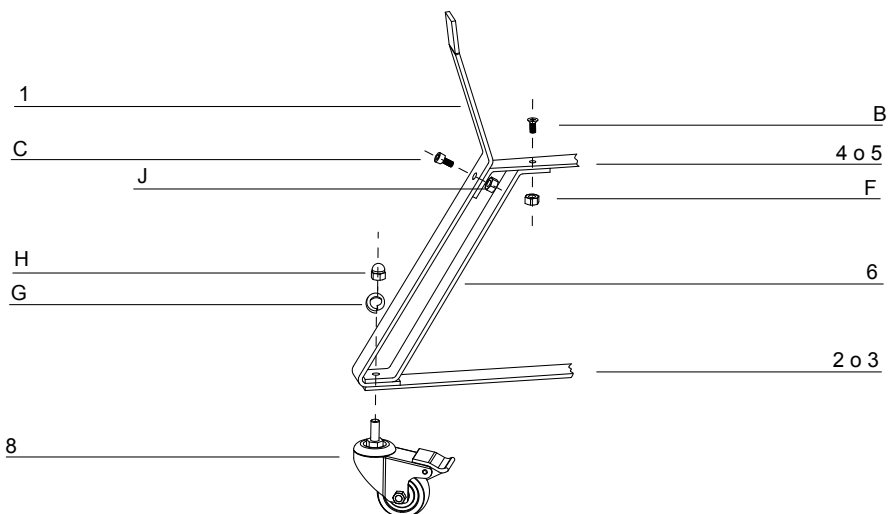


¡IMPORTANTE! - Retire todo el embalaje antes de utilizarlo, pero conserve las instrucciones de seguridad que acompañan a este producto. Asegúrese de que la tapa esté cerrada durante el montaje. Instale el producto sobre una superficie suave para evitar que se raye. No apriete los tornillos, pernos y tuercas más de lo necesario para no dañar el producto.

Plataforma móvil:

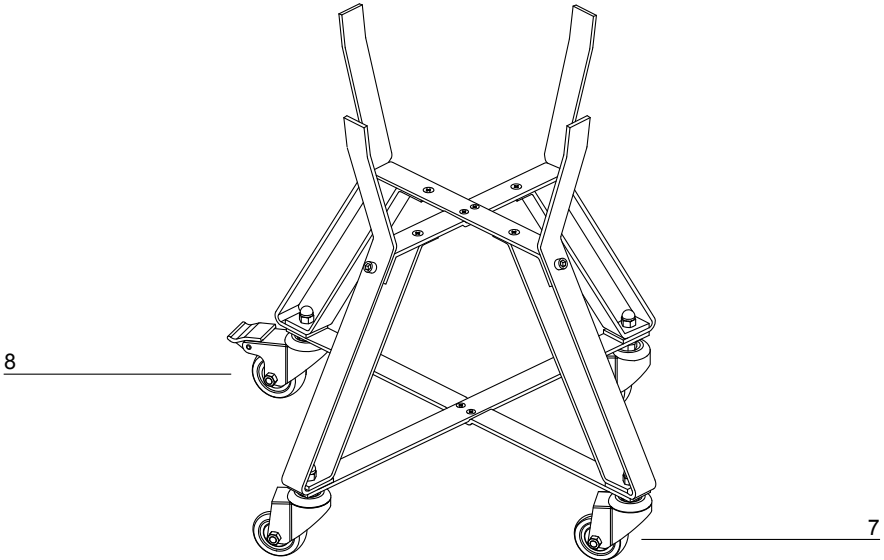


PASO 1 - Fije los listones de unión superior (4 y 5) e inferior (2 y 3) entre sí con los tornillos (A) y las tuercas (F) suministrados, como en la ilustración anterior. Apriete los tornillos a mano.



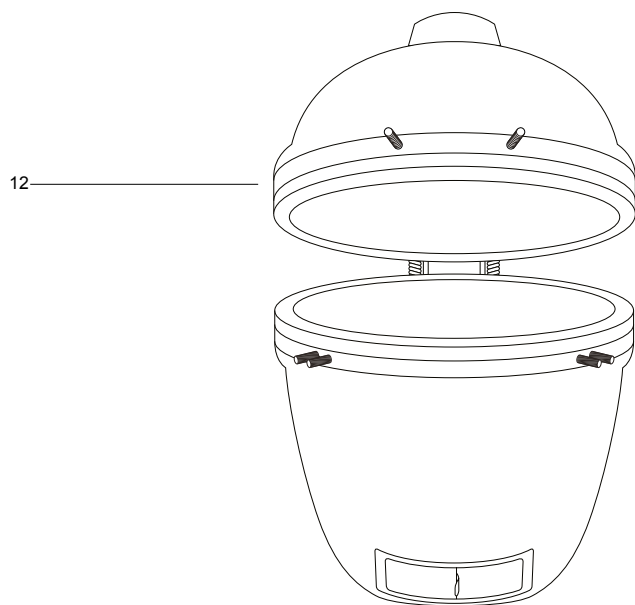
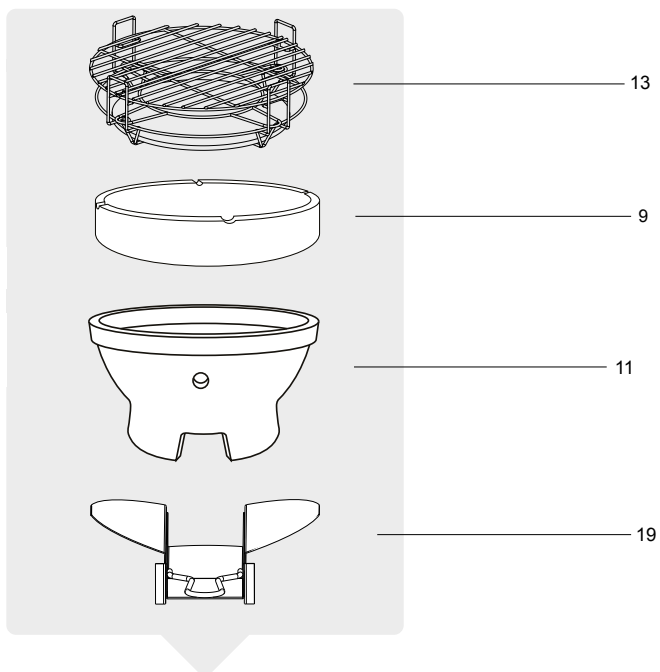
PASO 2 - Fije los listones de conexión superiores (4 y 5) a las patas del bastidor inferior conectando la pata (1) al listón de conexión superior con el perno (C) y la tuerca (J) como se muestra en la ilustración de arriba. Apriete los tornillos a mano.

PASO 3 - Coloque el listón de refuerzo (6) en el interior de la pata (1) y conéctelo al listón de unión superior con el tornillo (B) y la tuerca (F). Apriete a mano. Fije las tiras de conexión inferiores colocándolas contra la parte inferior de la pata (1). Pase la rosca de la rueda giratoria a través de las tiras de conexión inferiores (2 y 3), la pata (1) y la tira de refuerzo (6). Asegure con el anillo de seguridad (G) y la tuerca (H). Apriete a mano.



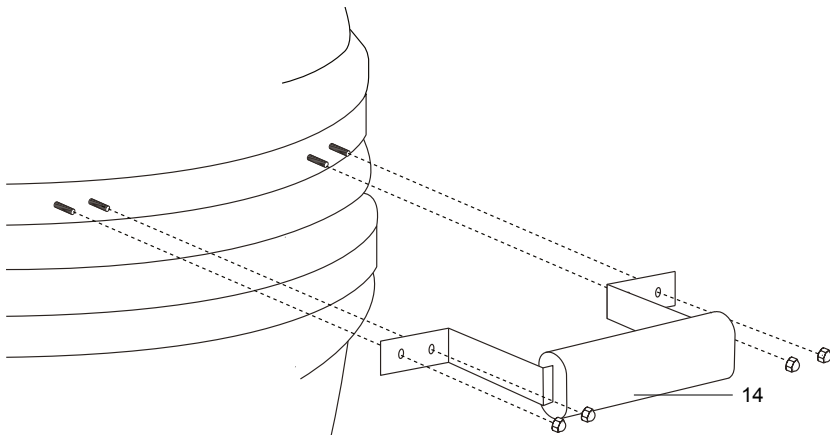
PASO 4 - Repita el paso 3 para las otras 3 patas. Coloque las ruedas giratorias con freno (8) en la parte trasera, las ruedas giratorias sin freno (7) en la parte delantera. Ahora apriete todos los tornillos, pernos y tuercas con la herramienta.

PASO 5 - Retire todas las piezas sueltas de la Kamado (12).

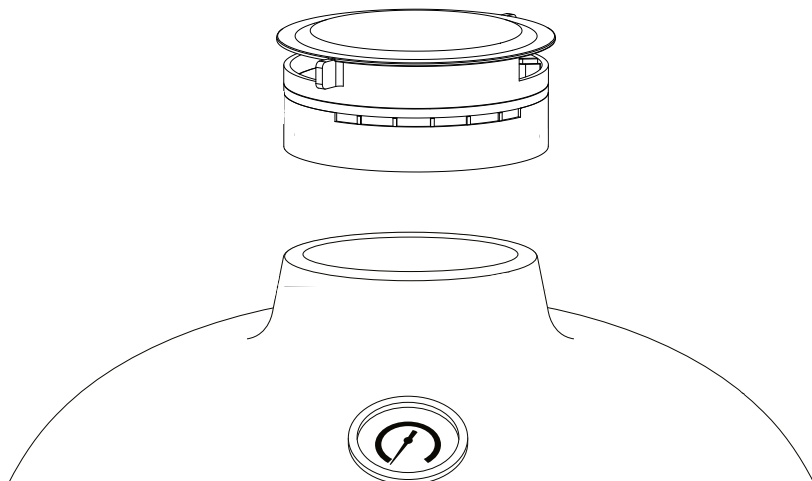


PASO 6 - Con al menos dos personas, coloque la Kamado (12) en su base. Utilice guantes de seguridad al levantar y coloque una mano en la abertura de ventilación inferior y otra en la parte inferior de la Kamado. No levante la Kamado por su bisagra o por las mesas laterales, ya que podría causar daños al producto. Asegúrese de que el soporte este sobre una superficie plana y que una persona le sostenga. Coloque la Kamado de manera que la rejilla de ventilación inferior quede entre las dos patas delanteras. Presione suavemente la Kamado hacia abajo para que se apoye completamente en la plataforma móvil.

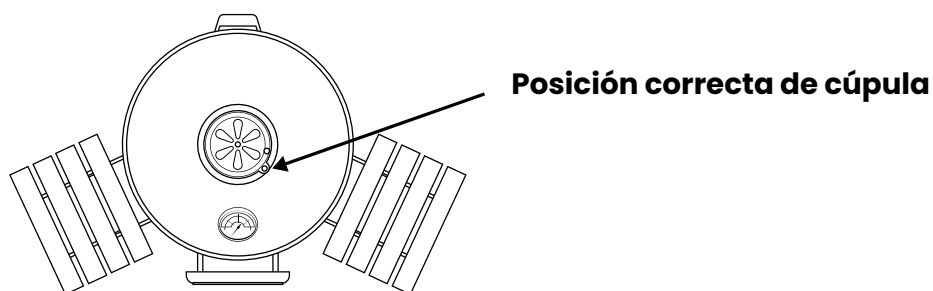
PASO 7 - Aplique el freno a las dos ruedas de la plataforma móvil presionando hacia abajo la solapa de las ruedas. Abra la tapa de la Kamado y coloque el vaso de cerámica (11), el contenedor de ceniza (19) de forma que pueda extraerse a través de la compuerta de aire inferior. Coloque la cesta de carbón con el separador (10) y el anillo superior (9) en la Kamado (12). Coloque el elevador de la parrilla (13) y las rejillas en la Kamado (12). Los divisores de calor/piedras para pizza pueden colocarse en el soporte de la parrilla si es necesario.

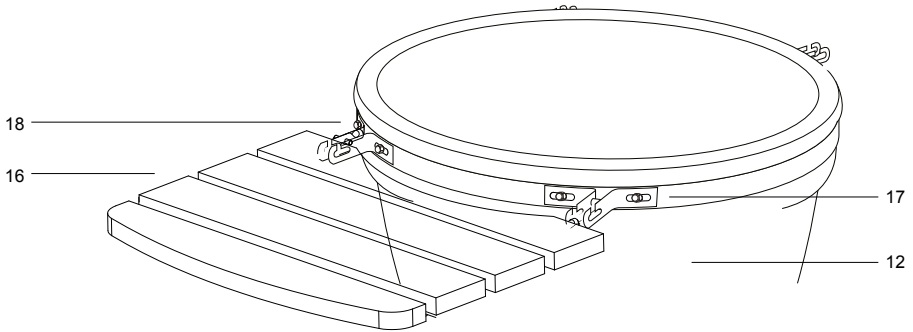


PASO 8 - Cierre la tapa de la Kamado. A continuación, atornille el asa (14) a la tapa. Utilice las tuercas suministradas.

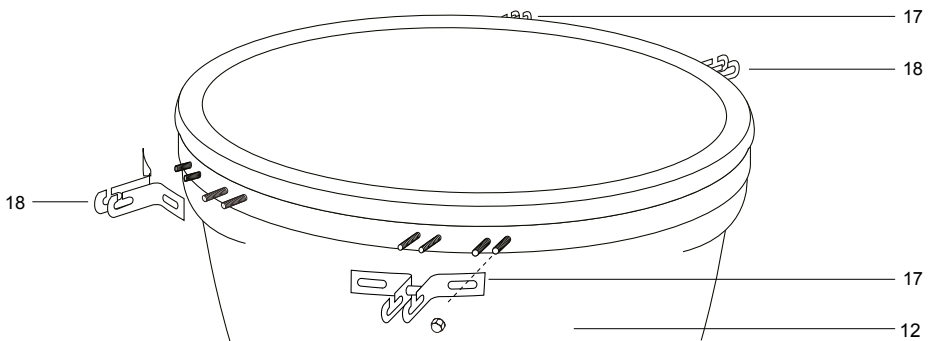


PASO 9 - Coloque la cúpula (16) en el orificio de ventilación superior de la tapa.





PASO 10 - Atornille dos soportes de mesa (18 y 19) a cada lado de la Kamado. Para ello, utilice las tuercas suministradas. Por favor, asegúrese de que la posición sea la correcta, tal y como se muestra en la imagen.



PASO 11 - Cuelgue una mesa a ambos lados de la Kamado en los soportes.

El contenedor de ceniza (19) se puede utilizar para eliminar la ceniza de la Kamado, por favor, lea las instrucciones en la página 52.

INTRODUCTION

Le Columbus est un gril Kamado fabriqué en céramique extra-épaisse de la plus haute qualité combinée à la cordiélite, un minéral très résistant. Le Columbus résiste ainsi à toutes les conditions météorologiques et aux variations de température. Même en hiver, ce gril kamado est prêt à l'emploi. Que vous souhaitiez griller, cuire à la vapeur, au wok ou même cuire lentement avec le Columbus Kamado, tout est possible. Le joint du couvercle est fabriqué dans un matériau incombustible afin que l'étanchéité du Columbus soit optimale.

AVERTISSEMENTS

- ATTENTION ! Ce barbecue devient très chaud, ne le déplacez pas lorsqu'il est en cours d'utilisation.
- ATTENTION ! Tenez les enfants et les animaux domestiques à l'écart du barbecue.
- ATTENTION ! Ne pas utiliser d'alcool à brûler, d'essence ou d'autres liquides inflammables pour allumer ou rallumer ! N'utiliser que des allumeurs conformes à la norme EN 1860-3 !
- ATTENTION ! N'utilisez pas le barbecue dans un espace clos, par exemple dans une maison, une tente, une caravane, un véhicule ou une petite pièce. Risque d'accident mortel par intoxication au monoxyde de carbone.
- Démarrez le gril lentement lorsque vous l'utilisez pour la première fois ou s'il n'a pas été utilisé depuis longtemps. Maintenez la température en dessous de 250 °C et utilisez le gril pendant au moins une heure. Cela permet à l'humidité de s'évaporer de la céramique et d'éviter les fissures.
- N'utilisez le gril qu'une fois toutes les pièces assemblées. Ce gril doit être assemblé correctement, conformément aux instructions de montage. Un montage incorrect peut être dangereux.
- N'utilisez pas ce gril sous une structure plus inflammable.
- La consommation d'alcool ou de médicaments sur ordonnance ou en vente libre peut affecter la capacité de l'utilisateur à assembler correctement le gril ou à l'utiliser en toute sécurité.
- Soyez prudent lorsque vous utilisez le gril. Pendant la cuisson ou le nettoyage, le gril est chaud et ne doit jamais être laissé sans surveillance.
- Ce gril Columbus n'est pas destiné à être installé dans ou sur des camping-cars et/ou des bateaux.
- N'utilisez pas le gril à moins de 1½ mètre de matériaux inflammables.
- Les matériaux inflammables comprennent, entre autres, les terrasses, patios et vérandas en bois ou en bois prétraité.
- Le gril doit toujours être placé sur une surface plane et sûre, à l'écart des matériaux inflammables.
- Ne pas griller par vent fort.

- Ne portez pas de vêtements à manches flottantes lorsque vous allumez ou utilisez le gril.
- Ne touchez jamais la grille du gril ou du charbon de bois, les cendres, le charbon de bois ou le gril pour vérifier s'ils sont chauds.
- Après la cuisson, éteignez le charbon de bois. Fermez tous les orifices de ventilation.
- Utilisez des gants de barbecue résistants à la chaleur pendant la cuisson, le réglage des événements, l'ajout de charbon de bois et l'utilisation du thermomètre ou du couvercle.
- Utilisez des outils appropriés avec des poignées longues et résistantes à la chaleur.
- Placez toujours le charbon de bois dans le panier à charbon.
- Ne placez pas le charbon de bois directement au fond du Kamado.
- Ne pas s'appuyer sur la table, ni surcharger son extrémité.
- Ne jetez jamais du charbon de bois chaud dans un endroit où l'on peut marcher dessus ou qui présente un risque d'incendie. Ne jetez jamais les cendres ou le charbon de bois avant qu'ils ne soient complètement éteints.
- Ne rangez pas le gril tant que les cendres et le charbon de bois ne sont pas complètement éteints.
- Ne retirez pas les cendres tant que le charbon de bois n'est pas complètement brûlé et éteint et que le gril n'a pas refroidi.
- Éloignez les fils et cordons électriques des surfaces chaudes du gril et des endroits où il y a beaucoup de passants.

Précautions

- Ne pas utiliser d'eau pour contenir les flammes ou éteindre le charbon de bois.
- Les brosses du gril doivent être contrôlées régulièrement pour vérifier que les fils ne sont pas desserrés et qu'ils ne sont pas trop usés. Remplacez la brosse si vous trouvez des fils détachés sur la grille du gril ou sur la brosse. Le Columbus recommande d'acheter une nouvelle brosse à gril en acier inoxydable au début de chaque printemps.

GARANTIE

Vous trouverez ici toutes les informations nécessaires pour réparer votre produit The Columbus dans le cas improbable d'une panne.

En vertu de la législation applicable, le client dispose d'un certain nombre de droits si le produit est défectueux. Ces droits comprennent un service supplémentaire ou un remplacement, une réduction du prix d'achat et un dédommagement. Dans l'Union européenne, par exemple, il s'agit d'une garantie légale de deux ans à compter de la date de transfert du produit.

Cette garantie n'affecte pas ces droits et d'autres droits légaux. Cette garantie accorde même des droits supplémentaires au propriétaire au-delà des dispositions légales en matière de garantie.

Garantie volontaire du Columbus

The Columbus garantit à l'acheteur du produit The Columbus (ou, s'il s'agit d'un cadeau ou d'un article promotionnel, à la personne pour laquelle il a été acheté en tant que cadeau ou article promotionnel) que le produit The Columbus sera exempt de défauts de matériaux et de fabrication pendant la (les) période(s) indiquée(s) ci-dessous, sous réserve d'un assemblage et d'une utilisation conformes au manuel de l'utilisateur qui l'accompagne.

Dans le cadre d'une utilisation et d'un entretien normaux dans une maison individuelle ou un appartement, Le Columbus réparera ou remplacera les pièces défectueuses dans le cadre de cette garantie, sous réserve des périodes, limitations et exceptions énoncées ci-dessous. **DANS LA MESURE OÙ LA LOI APPLICABLE LE PERMET, CETTE GARANTIE N'EST ACCORDÉE QU'À L'ACHETEUR INITIAL ET NE PEUT ÊTRE TRANSFÉRÉE À DES PROPRIÉTAIRES ULTÉRIEURS, SAUF DANS LE CAS DE CADEAUX ET DE PROMOTIONS TELS QUE MENTIONNÉS CI-DESSUS.**

Responsabilités du propriétaire dans le cadre de cette garantie

Conservez l'original du reçu d'achat et/ou de la facture. La garantie ci-dessus ne s'applique que si le propriétaire traite le produit The Columbus avec soin en suivant toutes les instructions de montage, d'utilisation et d'entretien préventif décrites dans le manuel d'utilisation correspondant, à moins que le propriétaire ne puisse prouver que le défaut ou le dysfonctionnement n'est pas lié au non-respect des obligations susmentionnées. Si vous habitez dans une zone côtière ou si votre produit est placé près d'une piscine, le nettoyage et le rinçage réguliers de l'extérieur du produit font partie de l'entretien régulier, tel que décrit dans le manuel d'utilisation correspondant.

Gestion de la garantie/exclusion de la garantie

Si vous pensez qu'une pièce est couverte par cette garantie, contactez le service clientèle de The Columbus. Pour ce faire, veuillez utiliser les coordonnées figurant sur notre site Internet (www.columbusgrills.com ou le site spécifique au pays auquel vous êtes renvoyé). Le Columbus réparera ou remplacera les pièces défectueuses couvertes par cette garantie après enquête, à sa discrétion. Si la réparation ou le remplacement n'est pas possible, The Columbus peut choisir (à sa seule discrétion) de remplacer le barbecue par un nouveau barbecue de valeur égale ou supérieure. Le Columbus peut vous demander d'envoyer des pièces (suffisamment estampillées) pour inspection. La présente GARANTIE est annulée en cas de dommages, d'usure, de décoloration et/ou de rouille dont le Columbus n'est pas responsable et qui sont causés par :

- Mauvaise utilisation, utilisation inappropriée, altération, modification, mauvais usage, vandalisme, négligence, assemblage ou installation incorrects ou défaut d'entretien normal et de routine.
- Exposition à l'air salin et/ou au chlore, par exemple dans les piscines, les jacuzzis et les bains thermaux ;
- Les phénomènes météorologiques violents tels que la grêle, les ouragans, les tremblements de terre, les tsunamis, les grandes marées, les tornades ou les tempêtes violentes.
- Le Columbus enverra les pièces par la poste en cas de garantie.

- Les thermomètres, les anneaux, les roues, les poignées, les ressorts et les autres pièces doivent être auto-assemblés.

L'utilisation et/ou l'installation de pièces non originales sur votre produit The Columbus annulera cette garantie et tout dommage consécutif qui en résulterait ne sera pas couvert par cette garantie. La conversion d'un barbecue pour d'autres combustibles sans l'accord de The Columbus ou par un technicien non autorisé par The Columbus annulera cette garantie.

Périodes de garantie usage privé

Grilles de gril/charbon de bois, charnières, pièces en acier inoxydable, plaques latérales, poignées, accessoires, etc :

2 ans contre la rouille/la brûlure

Cercle et bol de feu en céramique :

2 ans contre les fissures et les brûlures

Couvercle et bouilloire :

20 ans contre l'éclatement

PAS DE GARANTIE SUR LES PIÈCES D'USURE, PAR EXEMPLE : FEUTRE, GANTS, ETC...

Périodes de garantie utilisation professionnelle

Grilles de barbecue, charnières, pièces en acier inoxydable, plaques latérales, poignées, accessoires, etc.. :

1 an contre la rouille/la brûlure

Pièces en céramique telles que le couvercle, la bouilloire, l'anneau de feu et la cuvette de feu :

1 an contre les fissures et les brûlures

PAS DE GARANTIE SUR LES PIÈCES D'USURE, PAR EXEMPLE : FEUTRE, GANTS, ETC...

Indemnités

En dehors de la garantie et des indemnités décrites dans la présente déclaration de garantie, aucune autre garantie ou responsabilité volontaire n'est expressément accordée au-delà de la responsabilité légale applicable à The Columbus. Les situations ou réclamations pour lesquelles The Columbus a une responsabilité obligatoire en vertu de la loi ne sont pas limitées ou exclues par la présente déclaration de garantie.

Aucune garantie ne s'applique au-delà des périodes concernées par la présente garantie. Les garanties émises par toute autre personne, y compris les concessionnaires ou les détaillants, concernant un produit (telles que les "garanties étendues"), ne lient en aucune façon The Columbus. Cette garantie ne permet que la réparation ou le remplacement des pièces défectueuses.

En aucun cas, un recours quelconque au titre de cette garantie volontaire ne peut avoir une valeur supérieure au prix d'achat du produit The Columbus vendu.

Vous assumez le risque et la responsabilité en cas de perte, de dommage ou de blessure à vous et à votre maison et/ou à d'autres personnes et à leurs biens en cas d'utilisation incorrecte ou incompétente du produit ou de non-respect des instructions de The Columbus dans le manuel d'utilisation qui l'accompagne.

Les pièces et accessoires remplacés dans le cadre de cette garantie ne seront couverts que pour la durée restante de la (des) période(s) de garantie originale(s) mentionnée(s) ci-dessus.

Cette garantie s'applique à l'utilisation dans des maisons individuelles ou des appartements privés et ne s'applique pas aux barbecues The Columbus utilisés dans des environnements commerciaux, communaux ou à plusieurs unités tels que les restaurants, les hôtels, les centres de villégiature ou les maisons de vacances.

Le Columbus peut modifier la conception de ses produits de temps à autre. Aucune disposition de la présente garantie ne peut être interprétée comme obligeant The Columbus à incorporer ces modifications de conception dans des produits fabriqués antérieurement, ni comme une admission qu'une conception antérieure était défectueuse.

GARDER LA PROPRETÉ

Suivez ces instructions d'entretien pour que votre gril conserve son aspect et ses qualités de cuisson pendant de nombreuses années !

- Pour une bonne circulation de l'air et une meilleure grillade, enlevez les cendres accumulées et le vieux charbon de bois du fond du Kamado avant de l'utiliser. Avant de le faire, assurez-vous que tout le charbon de bois est complètement éteint et que le gril a refroidi.
- Il est possible que des écailles ressemblant à de la peinture apparaissent à l'intérieur du couvercle. Pendant l'utilisation, la graisse et les vapeurs de fumée s'oxydent lentement en carbone et se déposent à l'intérieur du couvercle. Brossez la graisse carbonisée à l'intérieur du couvercle à l'aide d'une brosse à grillades en acier inoxydable. Pour minimiser l'accumulation de graisse, l'intérieur du couvercle peut être essuyé avec une serviette en papier après la cuisson, lorsque le gril est encore tiède (pas chaud).
- Si votre gril est utilisé dans un environnement particulièrement difficile, nettoyez l'extérieur plus souvent. Les pluies acides, les produits chimiques et l'eau salée peuvent faire rouiller l'extérieur. The Columbus recommande d'essuyer l'extérieur du gril avec de l'eau chaude savonneuse. Rincez ensuite les surfaces extérieures et séchez-les soigneusement.
- N'utilisez pas d'objets pointus ou de produits abrasifs pour nettoyer l'extérieur de votre gril.

INSTRUCTIONS DE MONTAGE



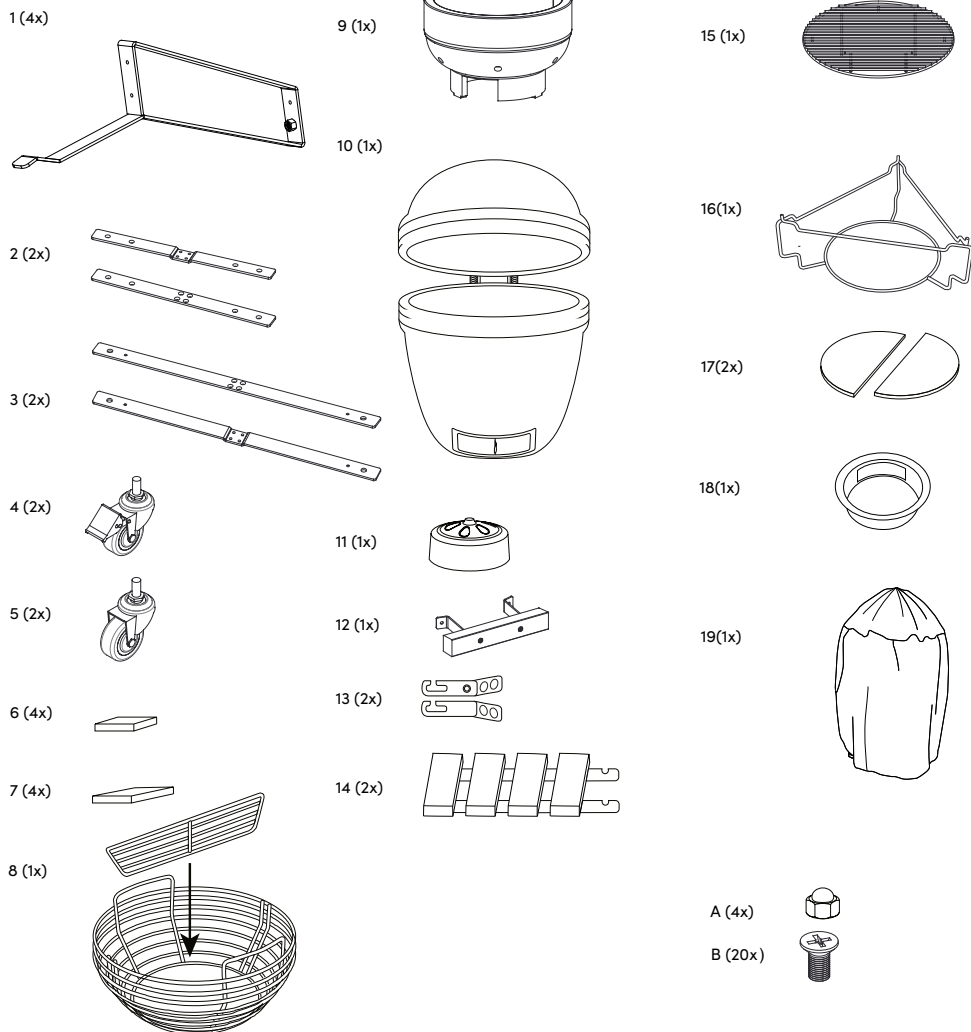
Charcoal gris Medium et Large ► **Aller à la page 84**



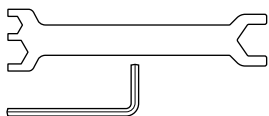
PROLINE Urban gris Large ► **Aller à la page 92**

Charcoal gris medium

Pièces détachées :



Outils nécessaires (inclus)



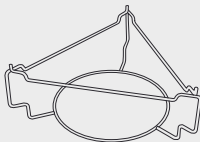
Outils nécessaires (non inclus)



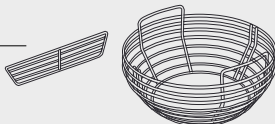
15



16



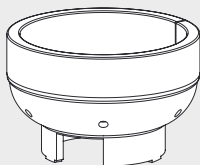
8



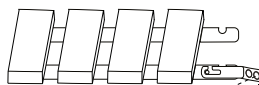
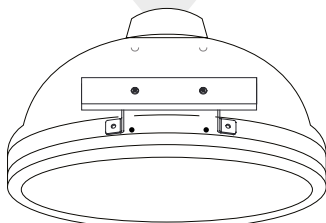
18



9

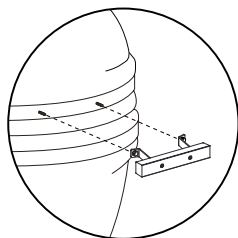
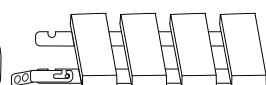
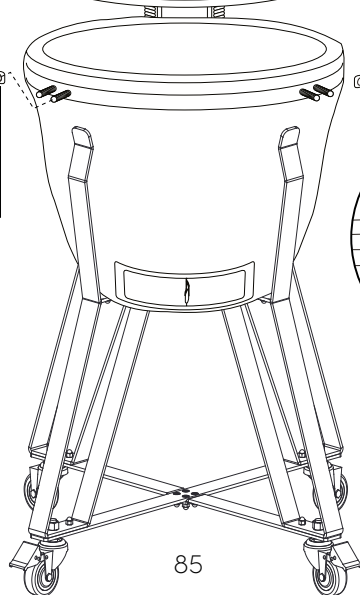


10



14

13

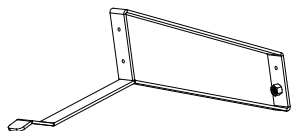


12

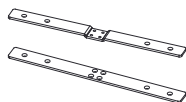
Charcoal gris large

Pièces détachées :

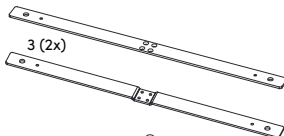
1 (4x)



2 (2x)



3 (2x)



4 (2x)



5 (2x)



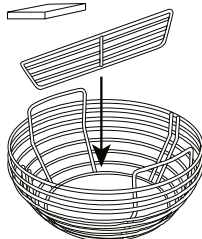
6 (4x)



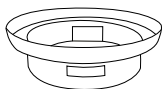
7 (4x)



8 (1x)



9a (1x)



9b (9x)



9c (1x)



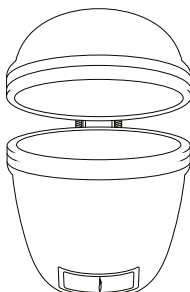
9d (1x)



9e (1x)



10 (1x)



11 (1x)



12 (1x)



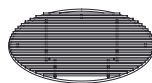
13 (2x)



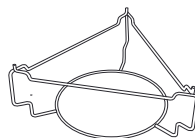
14 (2x)



15 (1x)



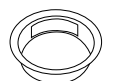
16 (1x)



17 (2x)



18 (1x)



19 (1x)



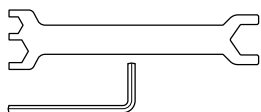
A (4x)



B (20x)



Outils nécessaires (inclus)



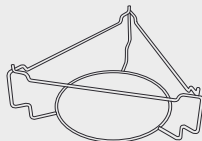
Outils nécessaires (non inclus)



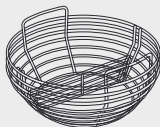
15



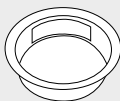
16



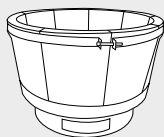
8



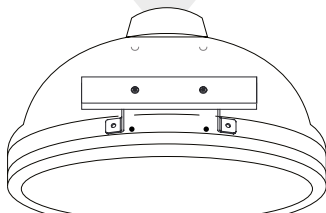
18



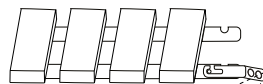
9



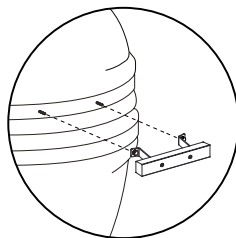
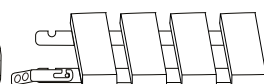
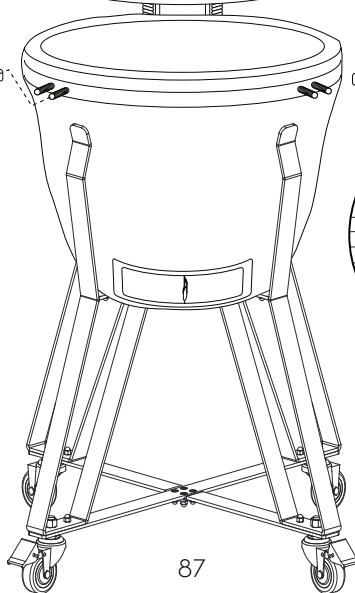
10



14

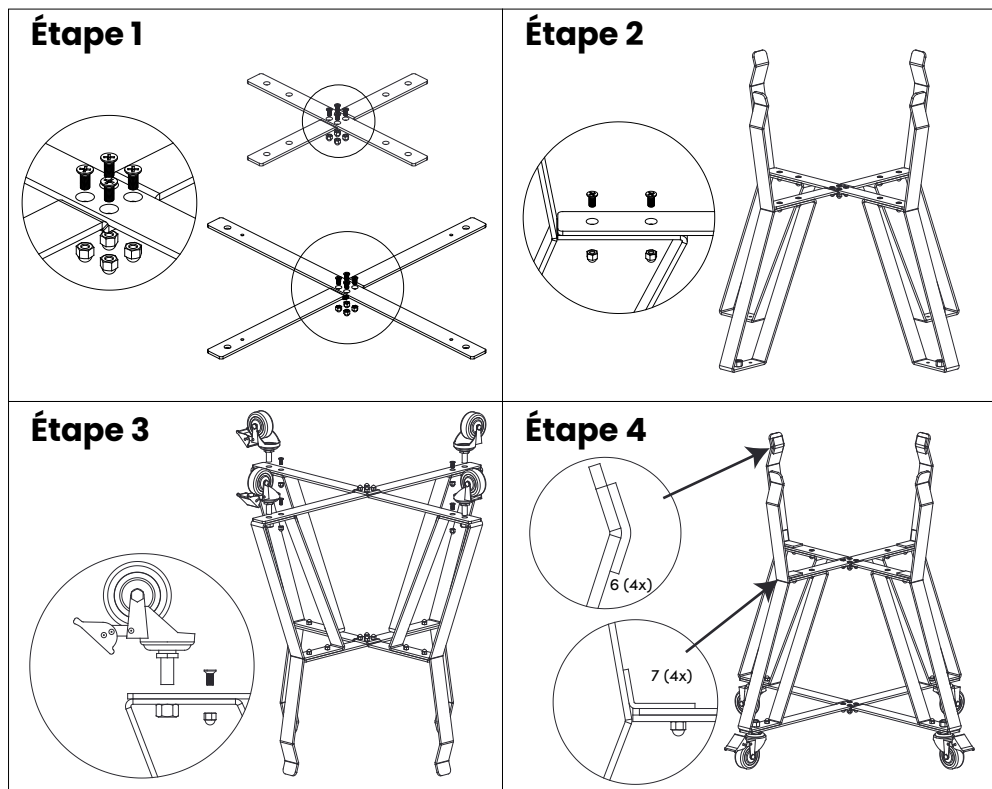


13



12

Base:



IMPORTANT ! - Retirez tous les emballages avant l'utilisation, mais conservez les instructions de sécurité avec ce produit. Veillez à ce que le couvercle soit fermé pendant l'assemblage. Installez le produit sur une surface souple pour éviter de le rayer. Ne serrez pas les vis, les boulons et les écrous plus que nécessaire pour éviter d'endommager le produit.

ÉTAPE 1 - Fixez les bandes de connexion supérieure (2) et inférieure (3) à l'aide des écrous (A) et des vis (B) fournis, comme indiqué sur la figure ci-dessus. Ne serrez pas complètement les vis avant l'étape 4.

ÉTAPE 2 - Fixez les bandes de connexion supérieures aux pieds du châssis d'atterrissage à l'aide des écrous (A) et des vis (B) fournis, comme indiqué sur l'illustration ci-dessus. Ne serrez pas complètement les vis avant la dernière étape.

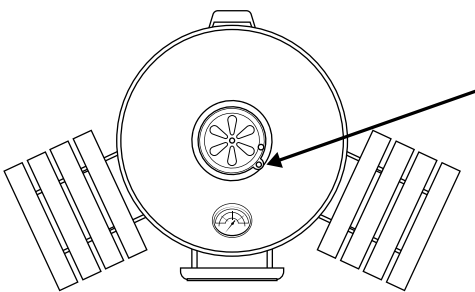
ÉTAPE 3 - Retournez le châssis et fixez les bandes de connexion inférieures aux pieds du châssis comme indiqué. Fixez les quatre roues au châssis.

ÉTAPE 4 - Serrer toutes les vis. Collez les morceaux de feutre de protection (6, 7) sur la base comme indiqué sur l'illustration.

ÉTAPE 5 - Placez le Kamado (10) dans le châssis à deux personnes au moins. Ne soulevez pas le Kamado par la charnière, car vous risquez de vous blesser ou d'endommager le produit.

ÉTAPE 6 - Pour fixer la poignée (12) au couvercle du Kamado (10), retirez les écrous et les rondelles fendues de la sangle du couvercle du Kamado. Mettez la poignée en place, remplacez les rondelles fendues et serrez les écrous à l'aide de la clé fournie.

ÉTAPE 7 - Placez dôme d'aération supérieur (11) sur le couvercle du Kamado (10). Avant de soulever le couvercle du Kamado, assurez-vous que le point de pivot de la marguerite est orienté vers l'avant dans la bonne position (comme indiqué sur l'illustration ci-dessous). S'il est mal positionné, la roue à marguerite s'ouvrira lorsque le couvercle sera soulevé. Veillez à porter des gants résistants à la chaleur lorsque vous utilisez le Kamado. Vérifiez que la roue à marguerite (11) est bien en place avant de soulever le couvercle du Kamado.



**Position correcte du dôme
d'aération supérieur**

ÉTAPE 8 - Retirez les écrous prémontés sur la bande métallique du Kamado (10). Placez les 4 supports (13) sur les boulons prémontés, en veillant à ce que l'ouverture pour les étagères soit orientée vers le haut. Fixez-les en resserrant les écrous et serrez-les à l'aide de la clé fournie. Veillez ne pas trop serrer les écrous afin de ne pas endommager le Kamado (10).

ÉTAPE 9 - Accrocher les tables d'appoint (14) dans les supports (13).

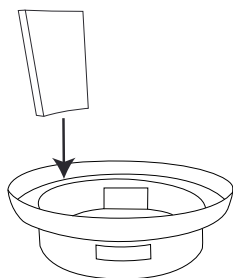
ÉTAPE 10

Columbus Charcoal Gris Medium: Placez le foyer (9) dans le Kamado (10). Placez ensuite le panier à charbon avec le séparateur (8) dans la cuvette (9).

Columbus Charcoal Gris Large: Assemblez le bol à feu (9a, 9b, 9c, 9d, 9e) et placez-le dans le Kamado (10). Voir les pages 90 et 91 pour l'assemblage du bol à feu. Placez ensuite le cendrier (18) dans le foyer. Placez le panier à charbon avec le séparateur (8) sur le cendrier.

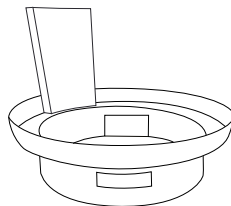
ÉTAPE 11 - Placez le support de gril (16) et la grille en acier inoxydable (15) dans le Kamado (10). Le répartiteur de chaleur/pierre à pizza (17) peut être placé dans le support du gril selon les besoins.

Assemblage de la cuvette



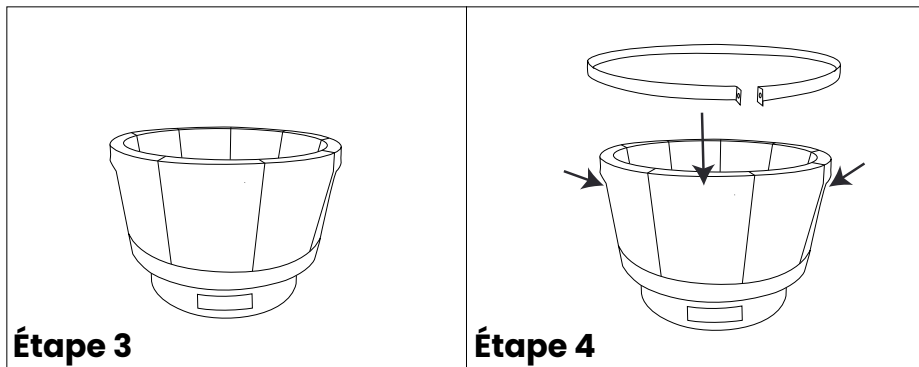
Étape 1

Placez la plaque métallique perforée sur le sol.

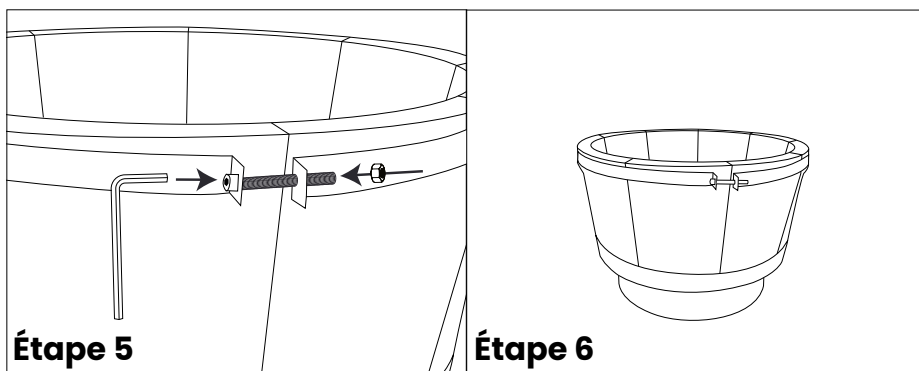


Étape 2

Placez les segments un par un dans le bac.



Une deuxième personne accroche l'anneau métallique autour des segments.

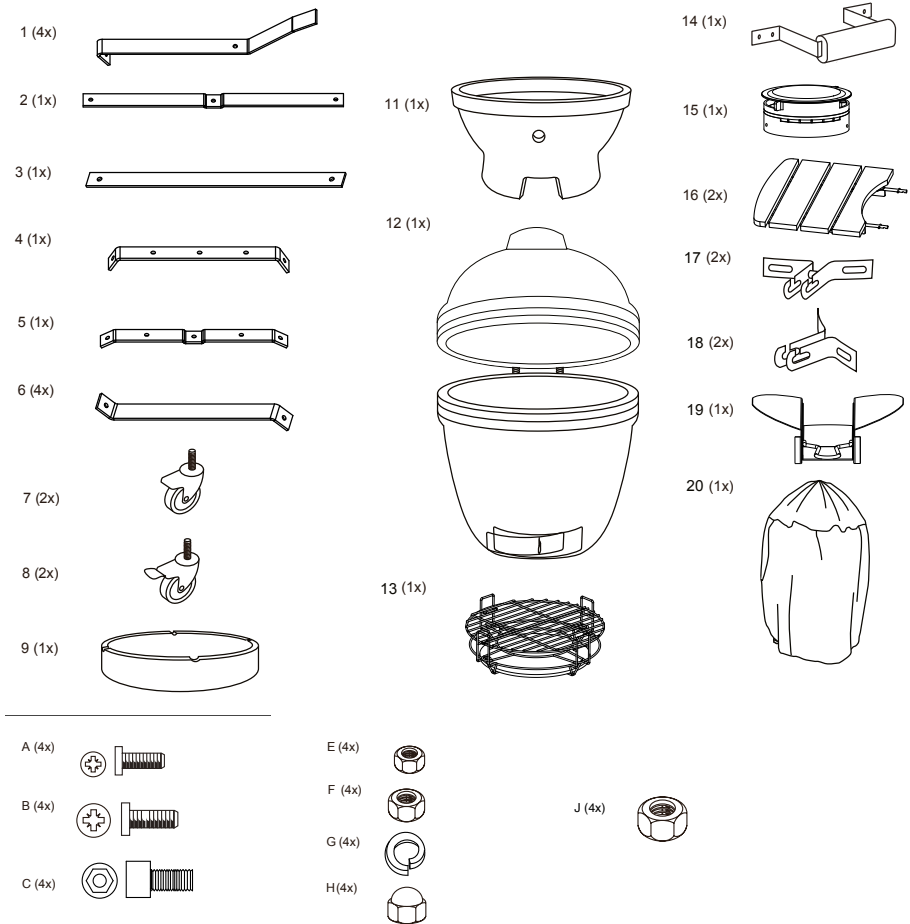


Serrer légèrement le boulon d'assemblage.

A l'intérieur, prenez le plateau métallique avec les segments, utilisez des gants, les ouvertures peuvent être pointues. Placez le plateau avec les segments au milieu de la cuve, avec l'ouverture face à la grille d'aération.

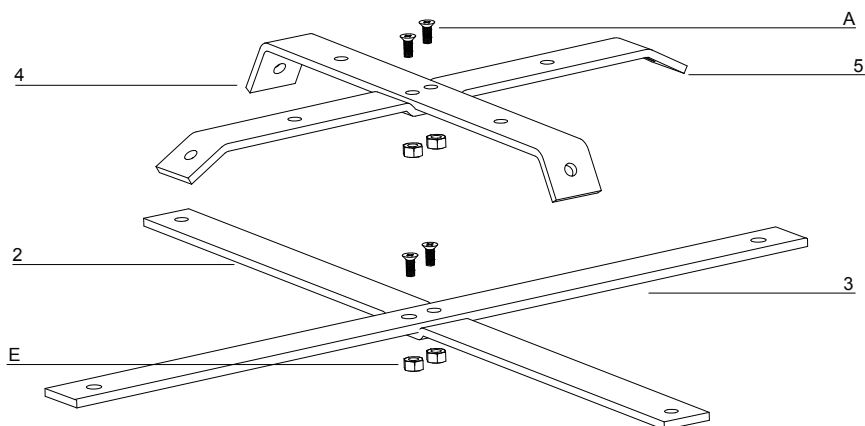
Proline Urban gris large

Pièces détachées:

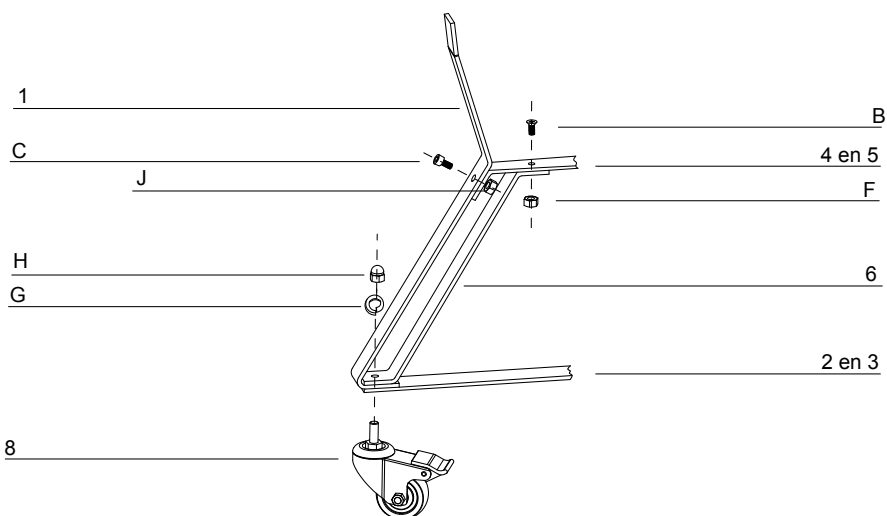


IMPORTANT ! - Retirez tous les emballages avant l'utilisation, mais conservez les instructions de sécurité avec ce produit. Veillez à ce que le couvercle soit fermé pendant l'assemblage. Installez le produit sur une surface souple pour éviter de le rayer. Ne serrez pas les vis, les boulons et les écrous plus que nécessaire pour éviter d'endommager le produit.

Base:

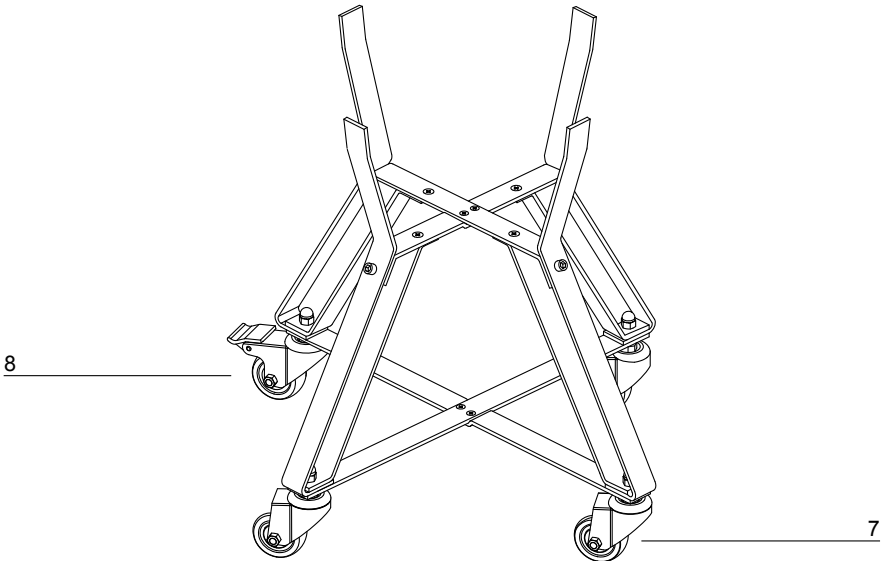


ÉTAPE 1 - Fixez les bandes de connexion supérieure (4 et 5) et inférieure (2 et 3) à l'aide des vis (A) et des écrous (E) fournis, comme indiqué sur la figure ci-dessus. Serrer les vis à la main.



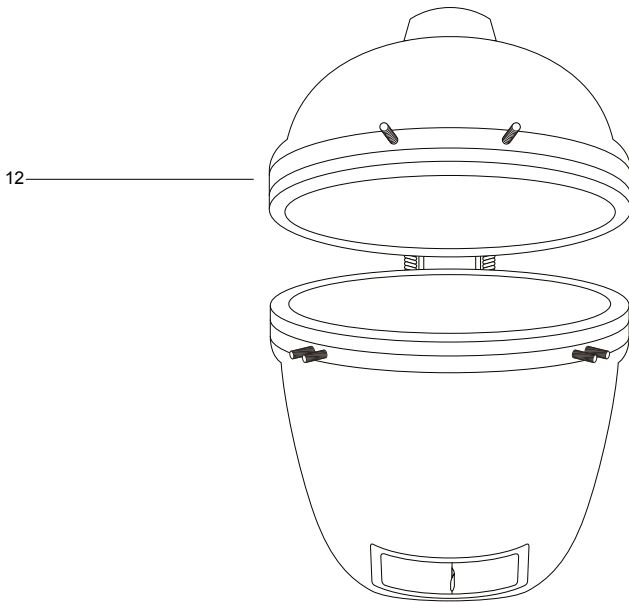
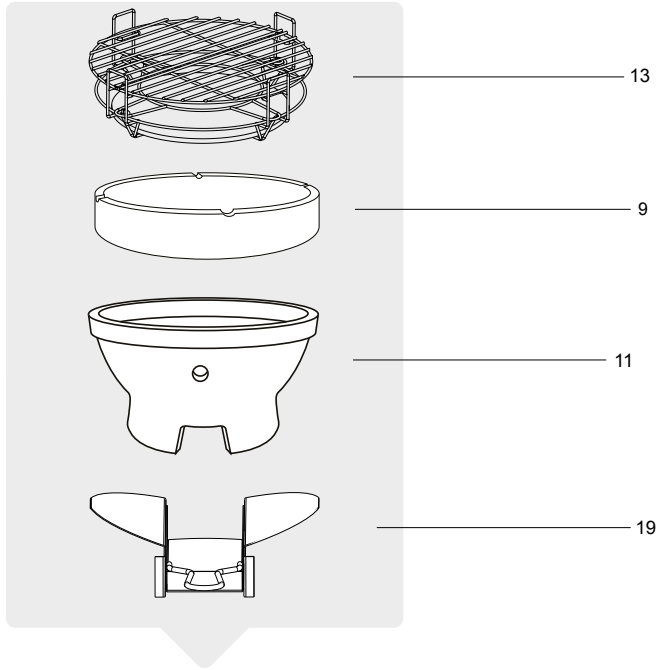
ÉTAPE 2 - Fixez les bandes de connexion supérieures (4 et 5) aux pieds du châssis en reliant la jambe (1) aux bandes de connexion supérieures avec le boulon (C) et l'écrou (J) comme indiqué sur la figure ci-dessus. Serrer les vis à la main.

ÉTAPE 3 - Placer la bande de renfort (6) à l'intérieur de la jambe (1) et la relier à la bande de liaison supérieure avec la vis (B) et l'écrou (F). Serrez-les à la main. Fixez les bandes de connexion inférieures en les plaçant contre la face inférieure de la jambe (1). Insérez le filetage de la roulette à travers les bandes de connexion inférieures (2 et 3), la jambe (1) et la bande de renfort (6). Fixez l'ensemble avec la rondelle de blocage (G) et l'écrou (H). Serrer à la main.



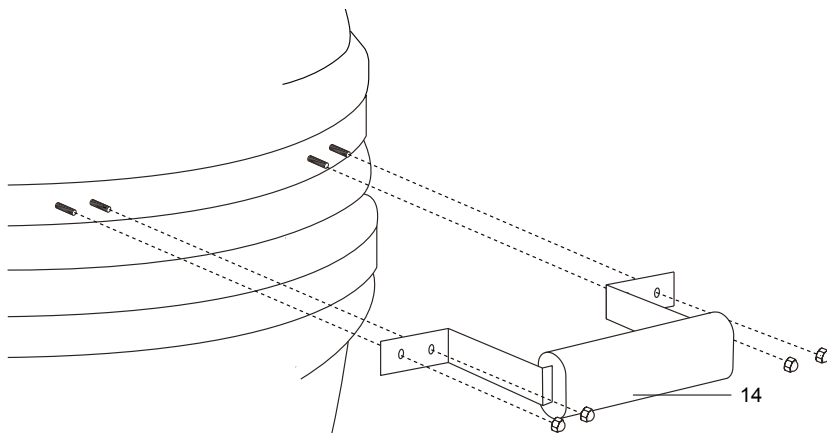
ÉTAPE 4 - Répétez l'étape 3 pour les 3 autres pieds. Placez les roulettes avec frein (8) à l'arrière et les roulettes sans frein (7) à l'avant. Serrez maintenant toutes les vis, tous les boulons et tous les écrous à l'aide de l'outil.

ÉTAPE 5 - Retirez toutes les pièces détachées du Kamado (12).

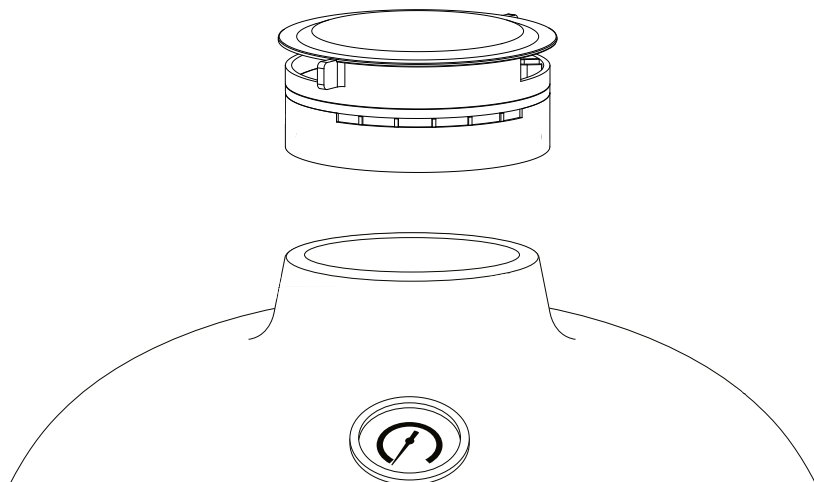


ÉTAPE 6 - Avec au moins deux personnes, placez le Kamado (12) dans le châssis. Lors du levage, utilisez des gants de sécurité et placez une main dans l'ouverture de ventilation inférieure et une main sur le fond du Kamado. Ne soulevez pas le Kamado par les charnières ou les tables latérales, car vous risquez de vous blesser ou d'endommager le produit. Assurez-vous que la base est posée sur une surface plane et demandez à une personne de la tenir. Positionnez le Kamado de manière à ce que la glissière d'air inférieure se trouve entre les deux pieds avant. Poussez doucement le Kamado vers le bas de manière à ce qu'il repose complètement sur le châssis.

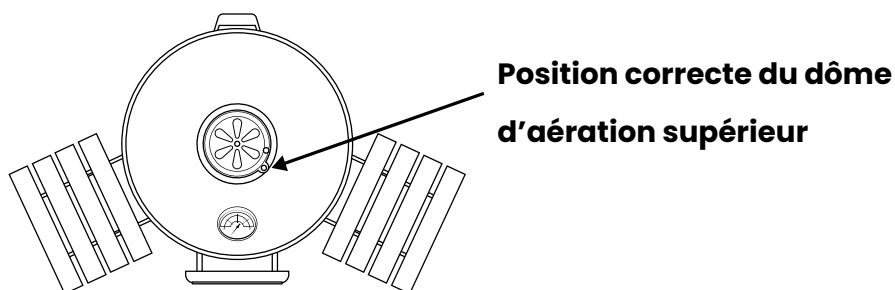
ÉTAPE 7 - Placez les deux roues pivotantes du châssis sur le frein en appuyant sur le rebord des roues. Ouvrez le couvercle du Kamado et placez le foyer (11), le tiroir à cendres (19) dans le Kamado (12). Placez le tiroir à cendres (19) de manière à ce qu'il puisse être sorti par la glissière d'air inférieure. Placez le panier à charbon avec le séparateur (11) et l'anneau supérieur (9) dans le Kamado (12). Placez le support de gril (13) et les grilles de gril dans le Kamado (12). Les séparateurs de chaleur/pierres à pizza peuvent être placés dans le support du gril selon les besoins.



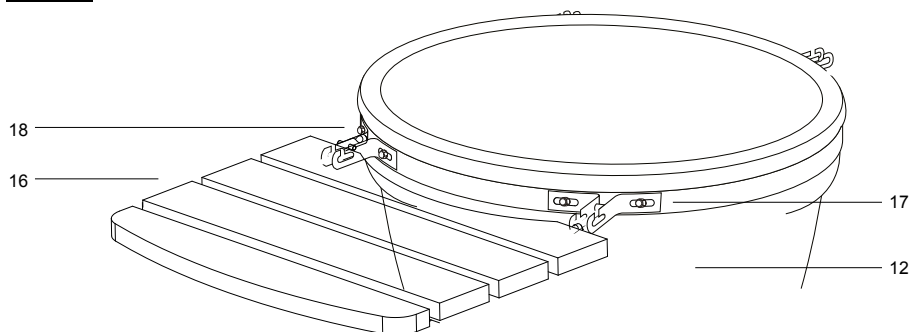
ÉTAPE 8 - Fermez le couvercle du Kamado. Vissez ensuite la poignée (14) au couvercle. Utilisez pour cela les écrous fournis.



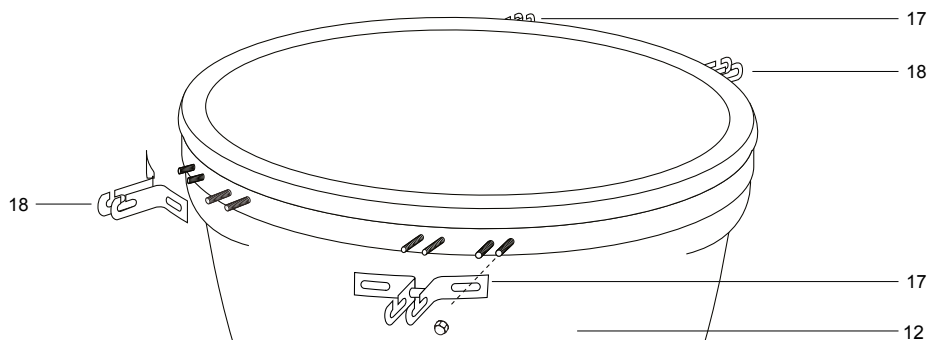
ÉTAPE 9 - Placez dôme d'aération supérieur (15) sur l'ouverture de ventilation supérieure du couvercle.



**Position correcte du dôme
d'aération supérieur**



ÉTAPE 10 - Visser deux supports de table (17 et 18) de chaque côté du Kamado. Utilisez les écrous prévus à cet effet. Veillez à ce que le positionnement soit correct, comme indiqué sur l'image.



ÉTAPE 11 - Suspendez une table (16) dans les supports situés de part et d'autre du Kamado.

Vous pouvez utiliser le tiroir à cendres (19) pour retirer les cendres du kamado, lisez les instructions à la page 73.

the 1990s, the number of people who are employed in the service sector has increased in all countries, but the increase has been particularly large in the United States.

There are several reasons for this. First, the service sector has become more important in the economy. Second, the service sector has become more important in the labour market. Third, the service sector has become more important in the social structure. Fourth, the service sector has become more important in the culture.

The service sector has become more important in the economy because of the increasing importance of services in the economy.

The service sector has become more important in the labour market because of the increasing importance of services in the labour market.

The service sector has become more important in the social structure because of the increasing importance of services in the social structure.

The service sector has become more important in the culture because of the increasing importance of services in the culture.

The service sector has become more important in the economy because of the increasing importance of services in the economy.

The service sector has become more important in the labour market because of the increasing importance of services in the labour market.

The service sector has become more important in the social structure because of the increasing importance of services in the social structure.

The service sector has become more important in the culture because of the increasing importance of services in the culture.

The service sector has become more important in the economy because of the increasing importance of services in the economy.

The service sector has become more important in the labour market because of the increasing importance of services in the labour market.

The service sector has become more important in the social structure because of the increasing importance of services in the social structure.

The service sector has become more important in the culture because of the increasing importance of services in the culture.

The service sector has become more important in the economy because of the increasing importance of services in the economy.

The service sector has become more important in the labour market because of the increasing importance of services in the labour market.

The service sector has become more important in the social structure because of the increasing importance of services in the social structure.

The service sector has become more important in the culture because of the increasing importance of services in the culture.

The service sector has become more important in the economy because of the increasing importance of services in the economy.

The service sector has become more important in the labour market because of the increasing importance of services in the labour market.

The service sector has become more important in the social structure because of the increasing importance of services in the social structure.

The service sector has become more important in the culture because of the increasing importance of services in the culture.

The service sector has become more important in the economy because of the increasing importance of services in the economy.

The service sector has become more important in the labour market because of the increasing importance of services in the labour market.

The service sector has become more important in the social structure because of the increasing importance of services in the social structure.

The service sector has become more important in the culture because of the increasing importance of services in the culture.

THE COLUMBUS

columbusgrills.com